

AUDREY 1,5W

Foglio 1 di 4

TIPO APPARECCHIO

LUCI LED DA LETTURA



CARATTERISTICHE GENERALI

MATERIALI

Grado di protezione	IP40	BASE	ACCIAIO INOX AISI 316
Applicazione	APPOGGIO	FRUSTA	OTTONE
Cornice		RIVESTIMENTO FRUSTA	CROMO / NEOPRENE / PELLE / SILICONE
Recesso		TESTA	ALLUMINIO
Foratura	Ø 5 mm		
Peso	285 gr		
Fissaggio	VITI		
Orientabile	No		
Flessibile	Si		
Interruttore	Si		

SPECIFICHE ELETTRICHE

TIPO ALIMENTAZIONE

Tensione Costante

Sorgente Luminosa	1 POWER LED		
Tipo Apparecchio	Monocolore		
Alimentazione	10-30 Vdc		
Potenza	1,5 W		
Assorbimento	0,13A@12V / 0,06A@24V		
Dimmerabile / Dimmer Consigliato	No		

DATI ILLUMINECNICI

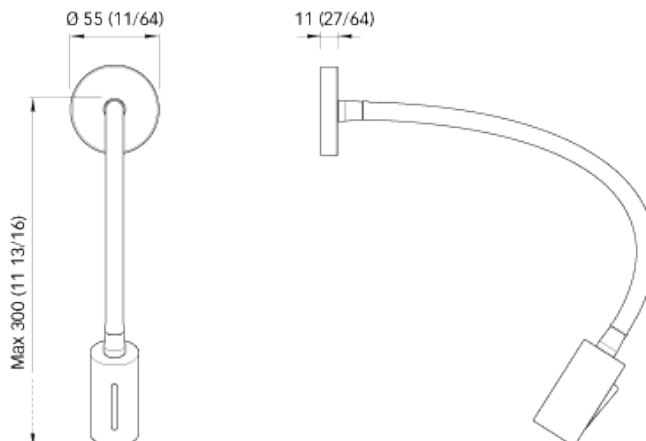
Temperatura Colore	BIANCO CALDO (2900-3100 °K)	BIANCO NATURALE (3800-4100 °K)	BIANCO FREDDO (5500-6000 °K)
CRI			
Flusso luminoso			
Efficienza			
Ø a 1 m			
Ø a 2 m			
Ø a 3 m			
ANGOLO APERTURA			

CERTIFICAZIONI



TIPO APPARECCHIO**LUCI LED DA LETTURA****SPECIFICHE PER IL COLLEGAMENTO DEL SINGOLO APPARECCHIO****POTENZA: 1,5 W****ALIMENTAZIONE: 10-30 Vdc****ASSORBIMENTO: 0,13A@12V / 0,06A@24V**

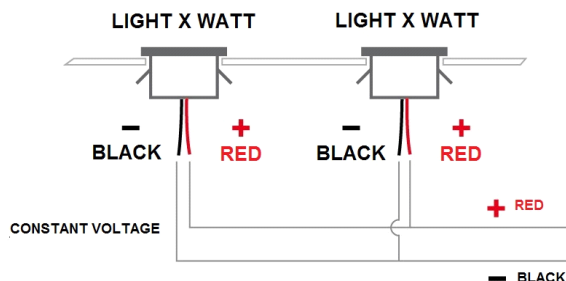
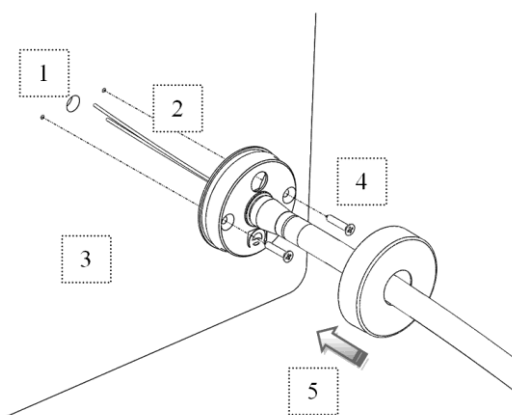
Dimensioni in mm (inches)

**INDICAZIONI PER IL COLLEGAMENTO****AVVERTENZE**

Utilizzare l'apparecchio in bassissima tensione (SELV) **Non collegare l'apparecchio direttamente alla corrente di rete (AC).**

INDICAZIONI GENERALI PER COLLEGARE PIU' DI UN APPARECCHIO

Questo prodotto si può collegare in parallelo

**INDICAZIONI PER IL MONTAGGIO**

1. Praticare un foro $\varnothing 5\text{mm}$ sul pannello per il passaggio dei cavi di alimentazione in corrispondenza del foro centrale posto sulla base del punto luce.
2. Collegare i cavi: il positivo col rosso, il negativo col nero e testare il funzionamento del prodotto.
3. Appoggiare il punto luce sulla superficie in corrispondenza del foro per i cavi.
4. Fissare la base con 2 viti autofilettanti.
5. Applicare a pressione la cornice sul prodotto.

AUDREY 1,5W

Pag. 3 of 4

CATEGORY

READING LIGHT



GENERAL FEATURES

IP Protection grade	IP40
Installation on	TABLE
Molding	
Recess	
Mounting hole	Ø 5 mm
Weight	285 gr
Fixing system	SCREWS
Orientable	No
Flexible	Yes
Switch	Yes

MATERIALS

BASE	AISI 316 STAINLESS STEEL
BRACKET	BRASS
BRACKET COVERING	CROMO / NEOPRENE / LEATHER / SILICONE
HEAD	ALUMINIUM

ELECTRICAL SPECIFICATIONS

TYPE OF POWER

Constant Voltage

Light source	1 POWER LED
Light Type	One Color
Power supply	10-30 Vdc
Power consumption	1,5 W
Absorption	0,13A@12V / 0,06A@24V
Dimmable / Recommended dimmer	No

PHOTOMETRIC DATA

Color Temperature	WARM WHITE (2900-3100 °K)	DAY LIGHT (3800-4100 °K)	COOL WHITE (5500-6000 °K)
CRI			
Luminous flux			
Luminous efficacy			
Ø at 1 m			
Ø at 2 m			
Ø at 3 m			
ANGLE			

CERTIFICATIONS



CATEGORY

READING LIGHT

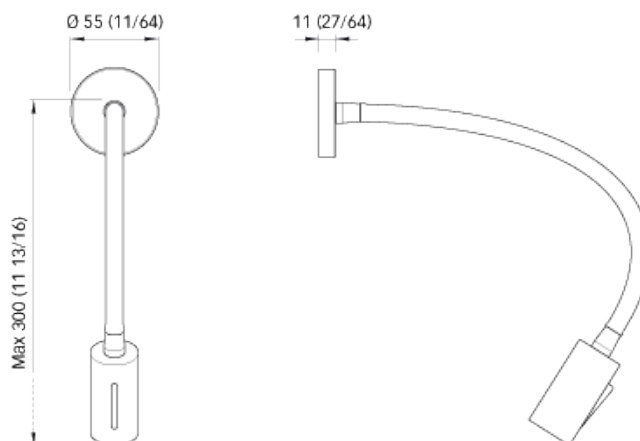
SPECIFICATION FOR THE CONNECTION OF INDIVIDUAL UNIT

POWER: 1,5 W

POWER SUPPLY: 10-30 Vdc

OPERATING VOLTAGE

Dimensions - mm (inches)



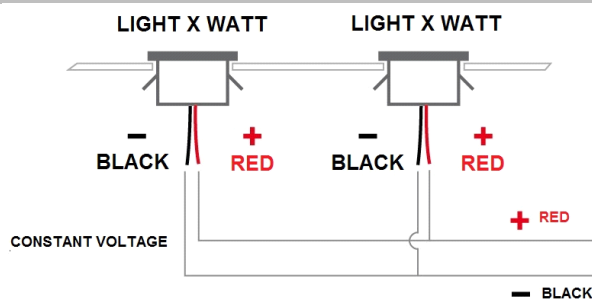
CONNECTION INFORMATION

WARNINGS

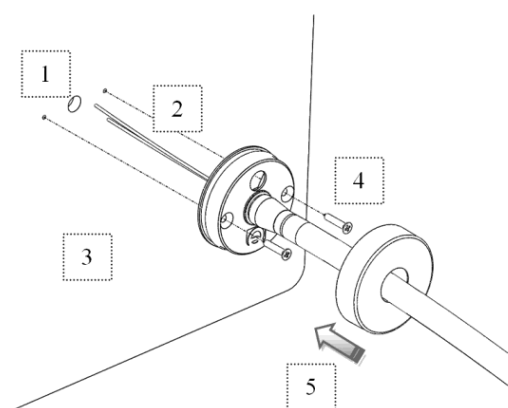
Use the unit in ultra-low voltage (SELV) .
Do not plug the unit directly into the wall socket (AC).

GENERAL INFORMATION TO CONNECT MORE THAN ONE DEVICE

This product can be connected in parallel



INSTRUCTIONS FOR ASSEMBLY



1. Drill a $\varnothing 5\text{mm}$ hole on the panel to allow the passage of the power wires by the central hole on the base of the reading light.
2. Connect the wires: the positive with the red, the negative with the black and test the product's functioning.
3. Lay the reading light on the surface, above the hole made for the wires.
4. Fix the base by means of two self-tapping screws.
5. Install the product's frame by applying pressure