

# MARINA XP LP 4W

Foglio 1 di 4

TIPO APPARECCHIO

LUCI LED DA INCASSO



## CARATTERISTICHE GENERALI

Grado di protezione	<b>IP66</b>
Applicazione	SOFFITTO
Dimensioni	79 x 79 mm
Recesso	30 mm
Foratura	Ø 65 mm
Peso	150 gr
Fissaggio	MOLLE
Orientabile	No
Flessibile	No
Interruttore	No

## MATERIALI

CORNICE	ACCIAIO INOX AISI 316L
DIFFUSORE	POLICARBONATO
DISSIPATORE	ALLUMINIO
FINITURA CORNICE	LUCIDATO / BIANCO / SATINATO / NERO

## SPECIFICHE ELETTRICHE

TIPO ALIMENTAZIONE	Tensione Costante		
Sorgente Luminosa	1 POWER LED		
Tipo Apparecchio	Bicolore		
Alimentazione	9-32 Vdc		
Potenza	4 W	Potenza luce supplementare	0,3 W
Assorbimento	0,33A@12V / 0,17A@24V		
Dimmerabile / Dimmer Consigliato	Si / FASP094CA2A3D00 HDIM300 D00	Modalità dimmerazione	PWM

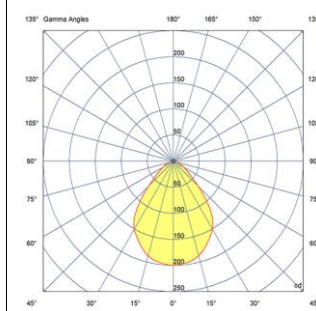
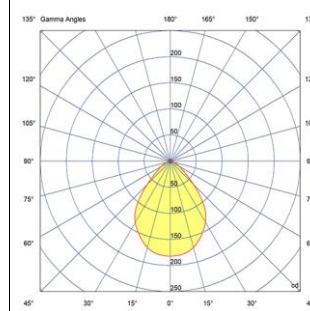
## DATI ILLUMINECNICI

### Temperatura colore

ANGOLO APERTURA: 80°	BIANCO CALDO (2900-3100 °K)	BIANCO NATURALE (3800-4100 °K)	BIANCO FREDDO (5500-6500 °K)
<b>CRI</b>	<b>90</b>	<b>90</b>	
<b>Flusso luminoso</b>	<b>313 lm</b>	<b>345 lm</b>	
Efficienza	78 lm/W	86 lm/W	
<b>Ø a 1 m</b>	<b>1,68 m</b>	<b>181,8 lux</b>	<b>199,7 lux</b>
<b>Ø a 2 m</b>	<b>3,37 m</b>	<b>45,5 lux</b>	<b>49,9 lux</b>
<b>Ø a 3 m</b>	<b>5,05 m</b>	<b>20,2 lux</b>	<b>22,2 lux</b>

### Colori luce disponibili

-  BIANCO CALDO  ROSSO
-  BIANCO NATURALE
-  BLU



CERTIFICAZIONI



## TIPO APPARECCHIO

## LUCI LED DA INCASSO

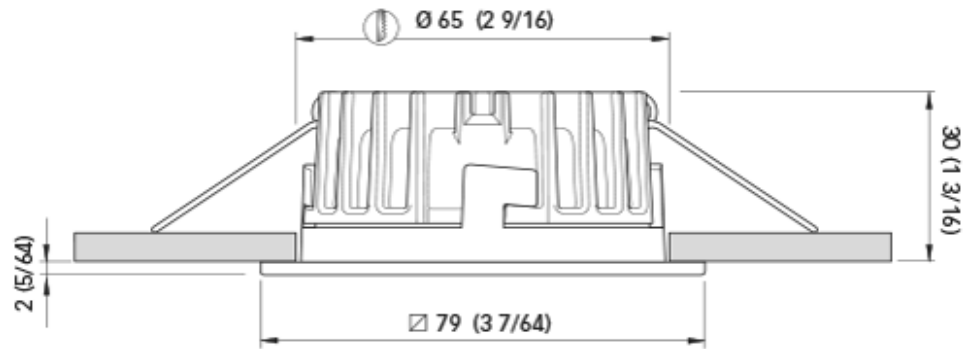
### SPECIFICHE PER IL COLLEGAMENTO DEL SINGOLO APPARECCHIO

Dimensioni in mm (inches)

POTENZA: 4 W

ALIMENTAZIONE: 9-32 Vdc

ASSORBIMENTO: 0,33A@12V / 0,17A@24V



### INDICAZIONI PER IL COLLEGAMENTO

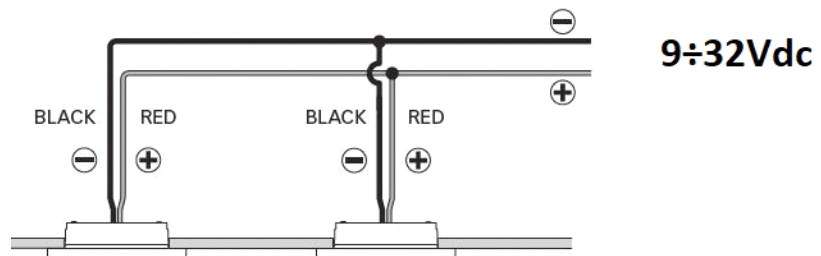
#### AVVERTENZE

Utilizzare l'apparecchio in bassissima tensione (SELV) con alimentatore LED in **TENSIONE COSTANTE**.

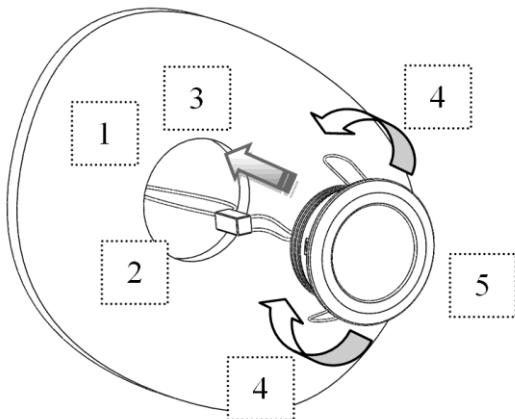
**Non collegare l'apparecchio direttamente alla corrente di rete (AC).**

### INDICAZIONI GENERALI PER COLLEGARE PIU' DI UN APPARECCHIO

Questo prodotto si può collegare in parallelo con alimentatore LED in **TENSIONE COSTANTE**.



### INDICAZIONI PER IL MONTAGGIO



1. Praticare il foro o scasso, per il prodotto corrispondente, della misura indicata in tabella.
2. Nel pannello o muro al quale applicare il punto luce devono essere presenti i cavi provenienti dall'alimentatore.
3. Collegamento elettrico: il positivo è il cavo di colore rosso, il negativo è il cavo di colore nero.
4. Posizionare le molle come illustrato in figura per favorire l'ingresso del prodotto nel foro praticato.
5. Inserire il corpo luce all'interno del foro ruotandolo nella posizione desiderata.

# MARINA XP LP 4W

CATEGORY

DOWNLIGHT



## GENERAL FEATURES

IP Protection grade	<b>IP66</b>
Installation on	CEILING
Dimensions	79 x 79 mm
Recess	30 mm
Mounting hole	Ø 65 mm
Weight	150 gr
Fixing system	SPRINGS
Orientable	No
Flexible	No
Switch	No

## MATERIALS

BEZEL	AISI 316L STAINLESS STEEL
DIFFUSER	POLYCARBONATE
HEAT SINK	ALUMINIUM
BEZEL FINISHING	POLISHED / WHITE / SATIN / BLACK

## ELECTRICAL SPECIFICATIONS

TYPE OF POWER	Constant Voltage		
Light source	1 POWER LED		
Light Type	Bicolor		
Power supply	9-32 Vdc		
Power consumption	4 W	Secondary light power	0,3 W
Absorption	0,33A@12V / 0,17A@24V		
Dimmable / Recommended dimmer	Yes / FASP094CA2A3D00 HDIM300 D00	Dimmer mode	PWM

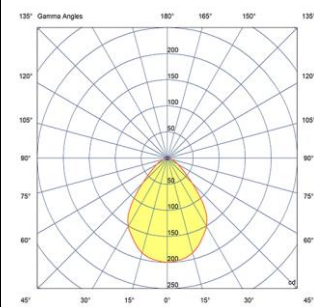
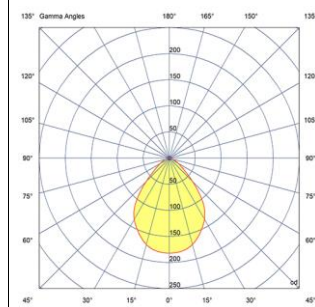
## PHOTOMETRIC DATA

### Color Temperature

BEAM ANGLE: 80	WARM WHITE (2900-3100 °K)	DAY LIGHT (3800-4100 °K)	COOL WHITE (5500-6500 °K)
<b>CRI</b>	<b>90</b>	<b>90</b>	
<b>Luminous flux</b>	<b>313 lm</b>	<b>345 lm</b>	
Luminous efficacy	78 lm/W	86 lm/W	
<b>Ø at 1 m</b> 1,68 m	<b>181,8 lux</b>	<b>199,7 lux</b>	
<b>Ø at 2 m</b> 3,37 m	<b>45,5 lux</b>	<b>49,9 lux</b>	
<b>Ø at 3 m</b> 5,05 m	<b>20,2 lux</b>	<b>22,2 lux</b>	

### Available light colours

- WW
- RED
- DL
- BLUE



CERTIFICATIONS



**CATEGORY**

**DOWNLIGHT**

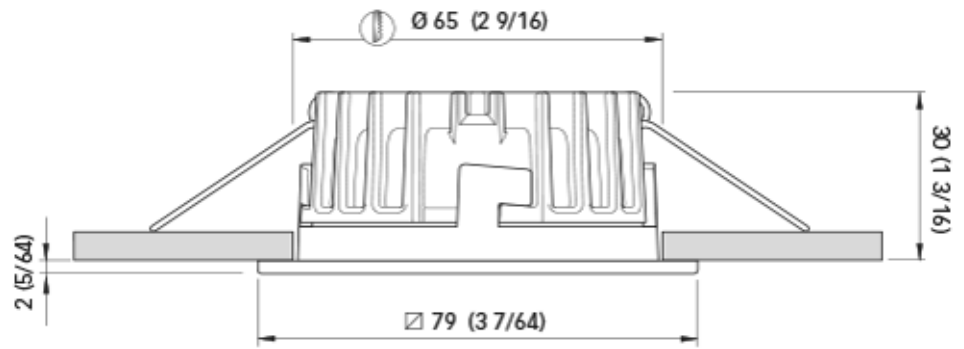
**SPECIFICATION FOR THE CONNECTION OF INDIVIDUAL UNIT**

Dimensions - mm (inches)

**POWER: 4 W**

**POWER SUPPLY: 9-32 Vdc**

**OPERATING VOLTAGE**



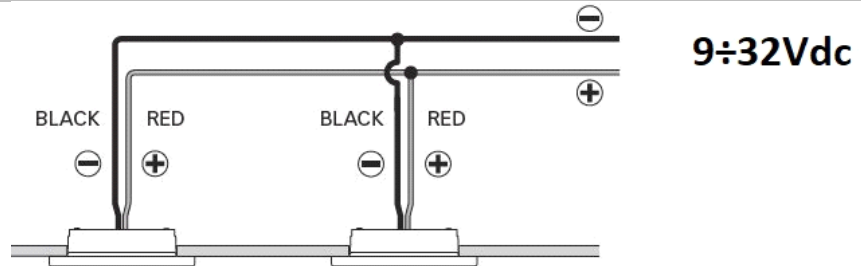
**CONNECTION INFORMATION**

**WARNINGS**

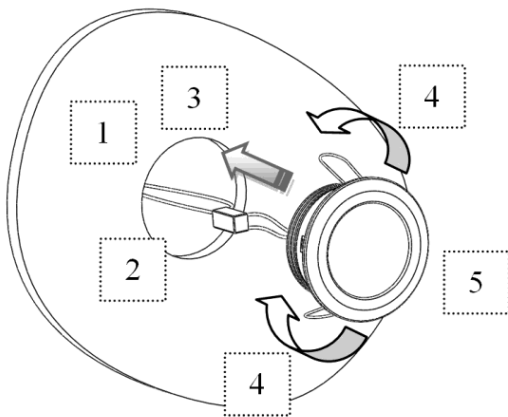
Use the unit in ultra-low voltage (SELV) with a LED power supply with **CONSTANT VOLTAGE OUTPUT**.  
**Do not plug the unit directly into the wall socket (AC).**

**GENERAL INFORMATION TO CONNECT MORE THAN ONE DEVICE**

This product can be connected in parallel with LED power supply with **CONSTANT VOLTAGE OUTPUT**.



**INSTRUCTIONS FOR ASSEMBLY**



1. Drill hole or recessed for the product of the amount indicated in the table.
2. In the panel or wall in which you apply the light source must be present the wires from the power supply.
3. Electrical connection: the positive is the red cable, the negative is the black cable.
4. Position the springs as shown in the figure to facilitate the entry of the product into the hole.
5. Insert the light body within the hole by turning it in the desired position.