

PALLADIO Q105 25°

Foglio 1 di 4

TIPO APPARECCHIO

LUCI LED DA INCASSO



CARATTERISTICHE GENERALI

Grado di protezione	IP66
Applicazione	SOFFITTO-PARETE
Cornice	105 x 105 mm
Recesso	77 mm
Foratura	Ø 90mm
Peso	500 gr
Fissaggio	MOLLE
Orientabile	No
Flessibile	No
Interruttore	No

MATERIALI

CORNICE	ACCIAIO INOX AISI 316
DIFFUSORE	VETRO
DISSIPATORE	ALLUMINIO

SPECIFICHE ELETTRICHE

TIPO ALIMENTAZIONE

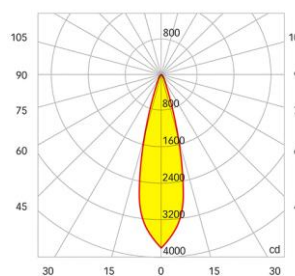
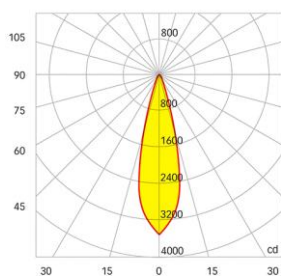
Tensione Costante

Sorgente Luminosa	1 COB	
Tipo Apparecchio	Monocolore	
Alimentazione	20-30VDC	
Potenza	13W	
Assorbimento	0,54@24V	
Dimmerabile / Dimmer Consigliato	Si / FASP094CA2A3D00 HDIM300 D00	Modalità dimmerazione

DATI ILLUMINECNICI

Temperatura Colore	BIANCO CALDO (2900-3100 °K)	BIANCO NATURALE (3800-4100 °K)	BIANCO FREDDO (5500-6000 °K)
CRI	95	90	
Flusso luminoso	930 lm	1000 lm	
Efficienza	72 lm/W	77 lm/W	
Ø a 1 m 0,47 m	3508,6 lux	3771,7 lux	
Ø a 2 m 0,94 m	877,1 lux	924,9 lux	
Ø a 3 m 1,41 m	389,8 lux	419,1 lux	

ANGOLO APERTURA 25°



CERTIFICAZIONI



TIPO APPARECCHIO

LUCI LED DA INCASSO

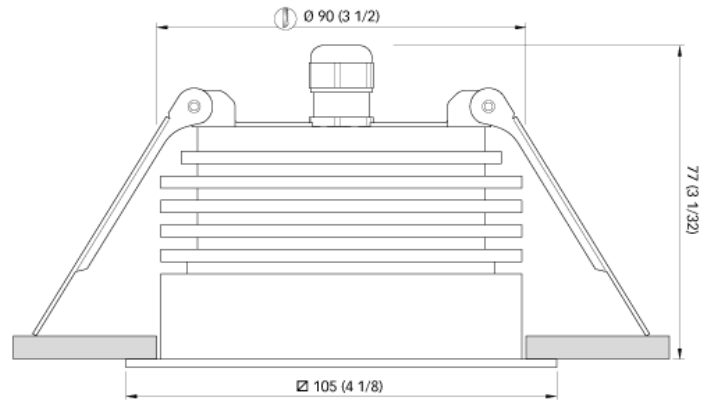
SPECIFICHE PER IL COLLEGAMENTO DEL SINGOLO APPARECCHIO

Dimensioni in mm (inches)

POTENZA: 13W

ALIMENTAZIONE: 20-30VDC

ASSORBIMENTO: 0,54@24V



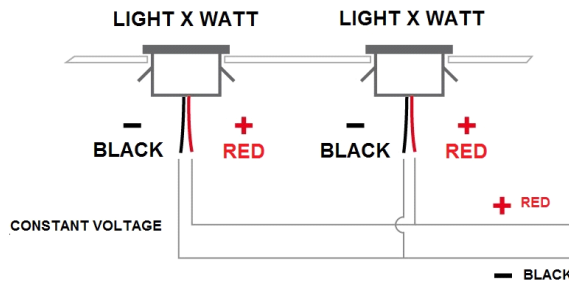
INDICAZIONI PER IL COLLEGAMENTO

AVVERTENZE

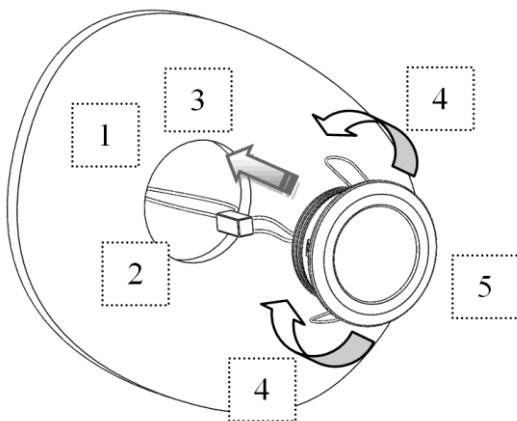
Utilizzare l'apparecchio in bassissima tensione (SELV) **Non collegare l'apparecchio direttamente alla corrente di rete (AC).**

INDICAZIONI GENERALI PER COLLEGARE PIU' DI UN APPARECCHIO

Questo prodotto si può collegare in parallelo



INDICAZIONI PER IL MONTAGGIO



1. Praticare il foro o scasso, per il prodotto corrispondente, della misura indicata in tabella.
2. Nel pannello o muro al quale applicare il punto luce devono essere presenti i cavi provenienti dall'alimentatore.
3. Collegamento elettrico: il positivo è il cavo di colore rosso, il negativo è il cavo di colore nero.
4. Posizionare le molle come illustrato in figura per favorire l'ingresso del prodotto nel foro praticato.
5. Inserire il corpo luce all'interno del foro ruotandolo nella posizione desiderata.

PALLADIO Q105 25°

CATEGORY

DOWNLIGHT



GENERAL FEATURES

IP Protection grade	IP66
Installation on	CEILING-WALL
Molding	105 x 105 mm
Recess	77 mm
Mounting hole	Ø 90mm
Weight	500 gr
Fixing system	SPRINGS
Orientable	No
Flexible	No
Switch	No

MATERIALS

BEZEL	AISI 316 STAINLESS STEEL
DIFFUSER	GLASS
HEAT SINK	ALUMINIUM

ELECTRICAL SPECIFICATIONS

TYPE OF POWER	Constant Voltage	
Light source	1 COB	
Light Type	One Color	
Power supply	20-30VDC	
Power consumption	13W	
Absorption	0,54@24V	
Dimmable / Recommended dimmer	Yes / FASP094CA2A3D00 HDIM300 D00	Dimmer mode

PHOTOMETRIC DATA

Color Temperature	WARM WHITE (2900-3100 °K)	DAY LIGHT (3800-4100 °K)	COOL WHITE (5500-6000 °K)
CRI	95	90	
Luminous flux	930 lm	1000 lm	
Luminous efficacy	72 lm/W	77 lm/W	
Ø at 1 m 0,47 m	3508,6 lux	3771,7 lux	
Ø at 2 m 0,94 m	877,1 lux	924,9 lux	
Ø at 3 m 1,41 m	389,8 lux	419,1 lux	
ANGLE 25°			

CERTIFICATIONS



CATEGORY

DOWNLIGHT

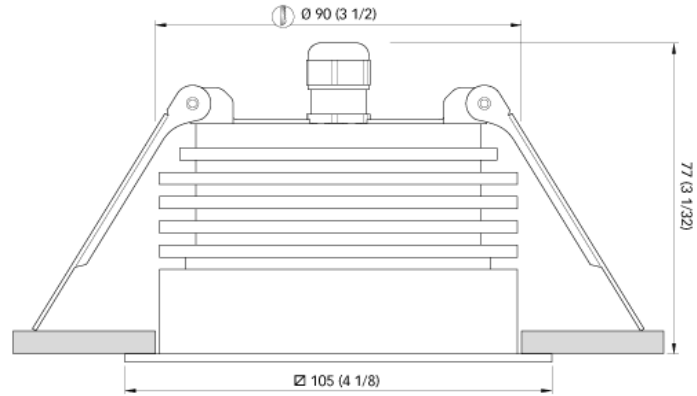
SPECIFICATION FOR THE CONNECTION OF INDIVIDUAL UNIT

Dimensions - mm (inches)

POWER: 13W

POWER SUPPLY: 20-30VDC

OPERATING VOLTAGE



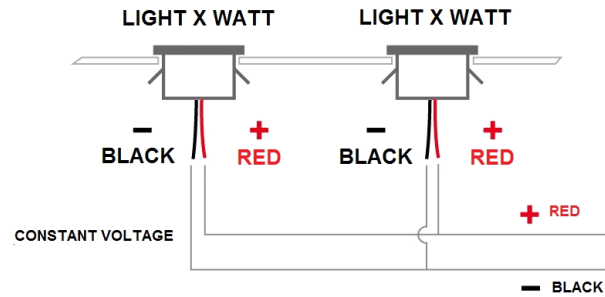
CONNECTION INFORMATION

WARNINGS

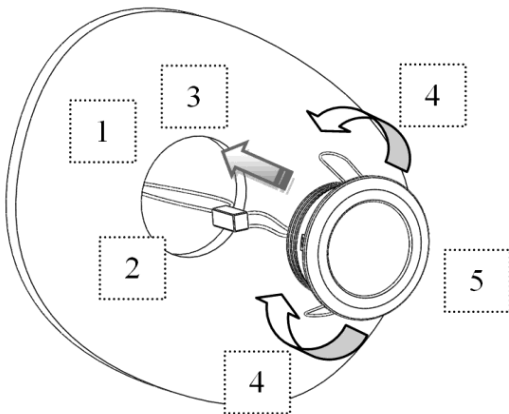
Use the unit in ultra-low voltage (SELV) .
Do not plug the unit directly into the wall socket (AC).

GENERAL INFORMATION TO CONNECT MORE THAN ONE DEVICE

This product can be connected in parallel



INSTRUCTIONS FOR ASSEMBLY



1. Drill hole or recessed for the product of the amount indicated in the table.
2. In the panel or wall in which you apply the light source must be present the wires from the power supply.
3. Electrical connection: the positive is the red cable, the negative is the black cable.
4. Position the springs as shown in the figure to facilitate the entry of the product into the hole.
5. Insert the light body within the hole by turning it in the desired position.

PALLADIO Q105 55°

Foglio 1 di 4

TIPO APPARECCHIO **LUCI LED DA INCASSO**



CARATTERISTICHE GENERALI

MATERIALI

Grado di protezione	IP66	CORNICE	ACCIAIO INOX AISI 316
Applicazione	SOFFITTO-PARETE	DIFFUSORE	VETRO
Dimensioni	105 x 105 mm	DISSIPATORE	ALLUMINIO
Recesso	77 mm		
Foratura	Ø 90mm		
Peso	500 gr		
Fissaggio	MOLLE		
Orientabile	No		
Flessibile	No		
Interruttore	No		

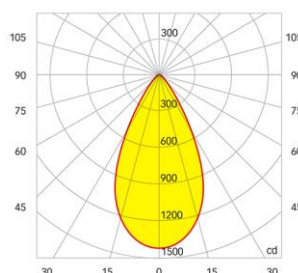
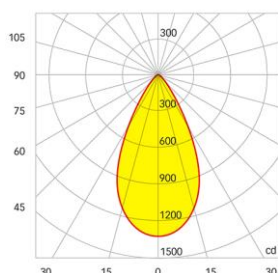
SPECIFICHE ELETTRICHE

TIPO ALIMENTAZIONE	Tensione Costante		
Sorgente Luminosa	1 COB		
Tipo Apparecchio	Monocolore		
Alimentazione	20-30VDC		
Potenza	13W		
Assorbimento	0,54@24V		
Dimmerabile / Dimmer Consigliato	Si / FASP094CA2A3D00 HDIM300 D00	Modalità dimmerazione	

DATI ILLUMINECNICI

Temperatura colore

ANGOLO APERTURA: 55°	BIANCO CALDO (2900-3100 °K)	BIANCO NATURALE (3800-4100 °K)	BIANCO FREDDO (5500-6500 °K)
CRI	95	90	
Flusso luminoso	1080 lm	1160 lm	
Efficienza	83 lm/W	89 lm/W	
Ø a 1 m 1,03 m	1320,9 lux	1419,9 lux	
Ø a 2 m 2,05 m	330,2 lux	355 lux	
Ø a 3 m 3,08 m	146,8 lux	157,8 lux	



CERTIFICAZIONI



TIPO APPARECCHIO

LUCI LED DA INCASSO

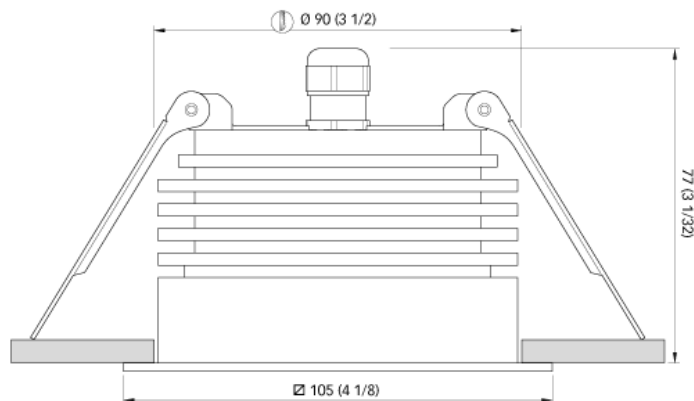
SPECIFICHE PER IL COLLEGAMENTO DEL SINGOLO APPARECCHIO

POTENZA: 13W

ALIMENTAZIONE: 20-30VDC

ASSORBIMENTO: 0,54@24V

Dimensioni in mm (inches)



INDICAZIONI PER IL COLLEGAMENTO

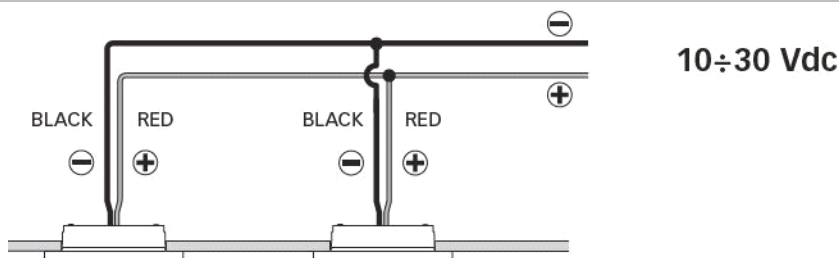
AVVERTENZE

Utilizzare l'apparecchio in bassissima tensione (SELV) con alimentatore LED in **TENSIONE COSTANTE**.

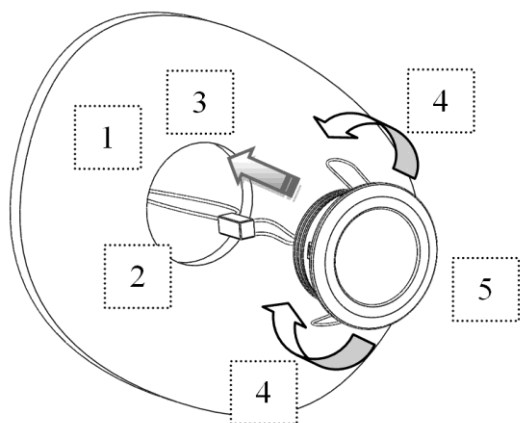
Non collegare l'apparecchio direttamente alla corrente di rete (AC).

INDICAZIONI GENERALI PER COLLEGARE PIU' DI UN APPARECCHIO

Questo prodotto si può collegare in parallelo con alimentatore LED in **TENSIONE COSTANTE**.



INDICAZIONI PER IL MONTAGGIO



1. Praticare il foro o scasso, per il prodotto corrispondente, della misura indicata in tabella.
2. Nel pannello o muro al quale applicare il punto luce devono essere presenti i cavi provenienti dall'alimentatore.
3. Collegamento elettrico: il positivo è il cavo di colore rosso, il negativo è il cavo di colore nero.
4. Posizionare le molle come illustrato in figura per favorire l'ingresso del prodotto nel foro praticato.
5. Inserire il corpo luce all'interno del foro ruotandolo nella posizione desiderata.

PALLADIO Q105 55°

CATEGORY

DOWNLIGHT



GENERAL FEATURES

IP Protection grade	IP66
Installation on	CEILING-WALL
Dimensions	105 x 105 mm
Recess	77 mm
Mounting hole	Ø 90mm
Weight	500 gr
Fixing system	SPRINGS
Orientable	No
Flexible	No
Switch	No

MATERIALS

BEZEL	AISI 316 STAINLESS STEEL
DIFFUSER	GLASS
HEAT SINK	ALUMINIUM

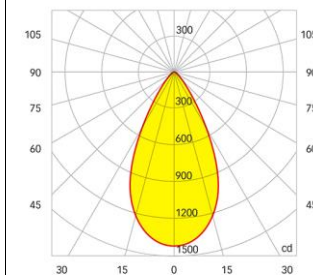
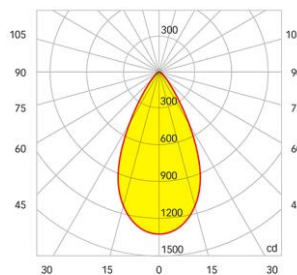
ELECTRICAL SPECIFICATIONS

TYPE OF POWER	Constant Voltage	
Light source	1 COB	
Light Type	One Color	
Power supply	20-30VDC	
Power consumption	13W	
Absorption	0,54@24V	
Dimmable / Recommended dimmer	Yes / FASP094CA2A3D00 HDIM300 D00	Dimmer mode

PHOTOMETRIC DATA

Color Temperature

BEAM ANGLE: 55°	WARM WHITE (2900-3100 °K)	DAY LIGHT (3800-4100 °K)	COOL WHITE (5500-6500 °K)
CRI	95	90	
Luminous flux	1080 lm	1160 lm	
Luminous efficacy	83 lm/W	89 lm/W	
Ø at 1 m 1,03 m	1320,9 lux	1419,9 lux	
Ø at 2 m 2,05 m	330,2 lux	355 lux	
Ø at 3 m 3,08 m	146,8 lux	157,8 lux	

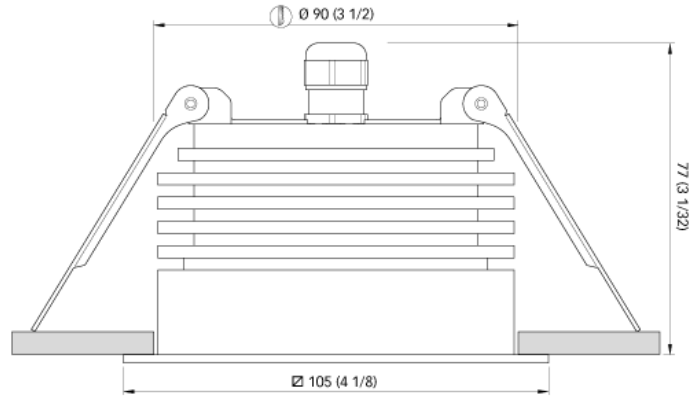


CERTIFICATIONS



CATEGORY**DOWNLIGHT****SPECIFICATION FOR THE CONNECTION OF INDIVIDUAL UNIT**

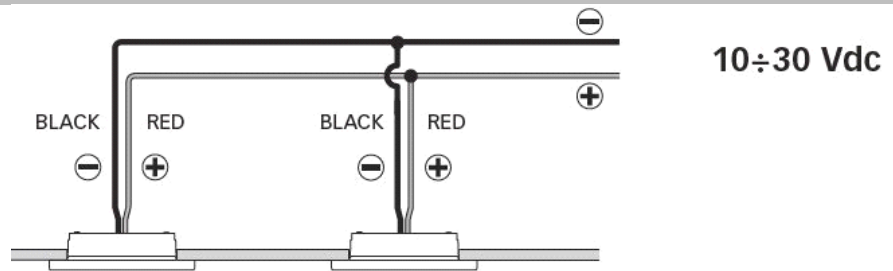
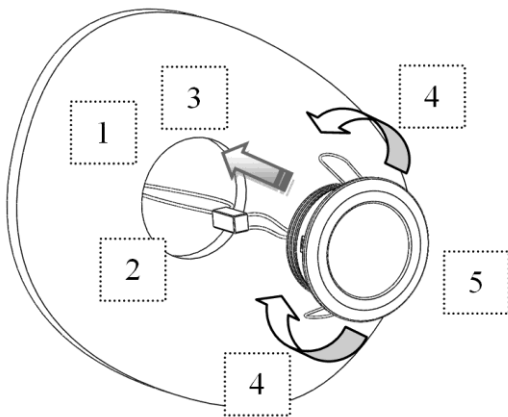
Dimensions - mm (inches)

POWER: 13W**POWER SUPPLY: 20-30VDC****OPERATING VOLTAGE****CONNECTION INFORMATION****WARNINGS**

Use the unit in ultra-low voltage (SELV) with a LED power supply with **CONSTANT VOLTAGE OUTPUT**.
Do not plug the unit directly into the wall socket (AC).

GENERAL INFORMATION TO CONNECT MORE THAN ONE DEVICE

This product can be connected in parallel with LED power supply with **CONSTANT VOLTAGE OUTPUT**.

**INSTRUCTIONS FOR ASSEMBLY**

1. Drill hole or recessed for the product of the amount indicated in the table.
2. In the panel or wall in which you apply the light source must be present the wires from the power supply.
3. Electrical connection: the positive is the red cable, the negative is the black cable.
4. Position the springs as shown in the figure to facilitate the entry of the product into the hole.
5. Insert the light body within the hole by turning it in the desired position.