

PALLADIO R90 25°

Foglio 1 di 4

TIPO APPARECCHIO

LUCI LED DA INCASSO



CARATTERISTICHE GENERALI

Grado di protezione	IP66
Applicazione	SOFFITTO-PARETE
Cornice	Ø 90 mm
Recesso	80 mm
Foratura	Ø 76mm
Peso	400 gr
Fissaggio	MOLLE
Orientabile	No
Flessibile	No
Interruttore	No

MATERIALI

CORNICE	ACCIAIO INOX AISI 316
DIFFUSORE	VETRO
DISSIPATORE	ALLUMINIO

SPECIFICHE ELETTRICHE

TIPO ALIMENTAZIONE

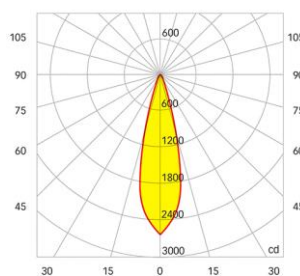
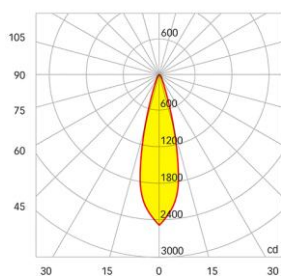
Tensione Costante

Sorgente Luminosa	1 COB	
Tipo Apparecchio	Monocolore	
Alimentazione	20-30VDC	
Potenza	10W	
Assorbimento	0,42@24V	
Dimmerabile / Dimmer Consigliato	Si / FASP094CA2A3D00 HDIM300 D00	Modalità dimmerazione

DATI ILLUMINECNICI

Temperatura Colore	BIANCO CALDO (2900-3100 °K)	BIANCO NATURALE (3800-4100 °K)	BIANCO FREDDO (5500-6000 °K)
CRI	95	90	
Flusso luminoso	650 lm	700 lm	
Efficienza	65 lm/W	70 lm/W	
Ø a 1 m 0,47 m	2456 lux	2640,2 lux	
Ø a 2 m 0,94 m	614 lux	660,1 lux	
Ø a 3 m 1,41 m	272,9 lux	293,4 lux	

ANGOLO APERTURA 25°



CERTIFICAZIONI



TIPO APPARECCHIO

LUCI LED DA INCASSO

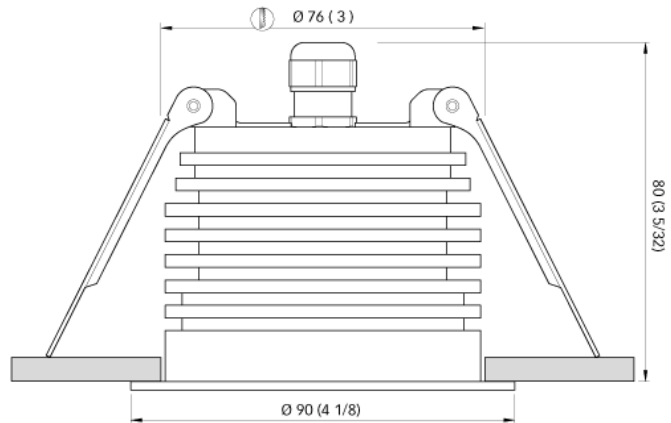
SPECIFICHE PER IL COLLEGAMENTO DEL SINGOLO APPARECCHIO

Dimensioni in mm (inches)

POTENZA: 10W

ALIMENTAZIONE: 20-30VDC

ASSORBIMENTO: 0,42@24V



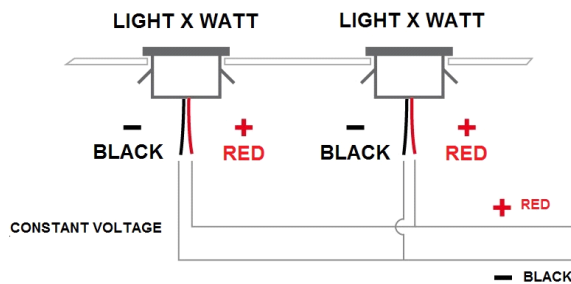
INDICAZIONI PER IL COLLEGAMENTO

AVVERTENZE

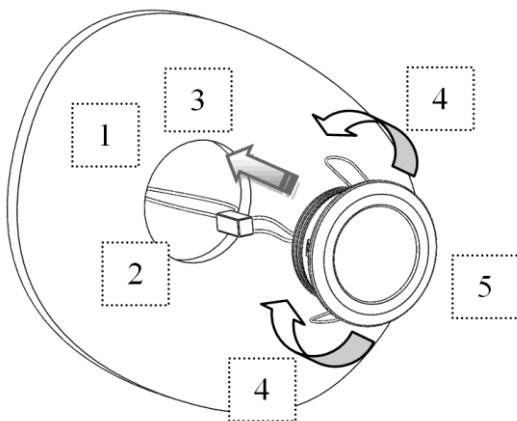
Utilizzare l'apparecchio in bassissima tensione (SELV) **Non collegare l'apparecchio direttamente alla corrente di rete (AC).**

INDICAZIONI GENERALI PER COLLEGARE PIU' DI UN APPARECCHIO

Questo prodotto si può collegare in parallelo



INDICAZIONI PER IL MONTAGGIO



1. Praticare il foro o scasso, per il prodotto corrispondente, della misura indicata in tabella.
2. Nel pannello o muro al quale applicare il punto luce devono essere presenti i cavi provenienti dall'alimentatore.
3. Collegamento elettrico: il positivo è il cavo di colore rosso, il negativo è il cavo di colore nero.
4. Posizionare le molle come illustrato in figura per favorire l'ingresso del prodotto nel foro praticato.
5. Inserire il corpo luce all'interno del foro ruotandolo nella posizione desiderata.

PALLADIO R90 25°

CATEGORY DOWNLIGHT



GENERAL FEATURES | MATERIALS

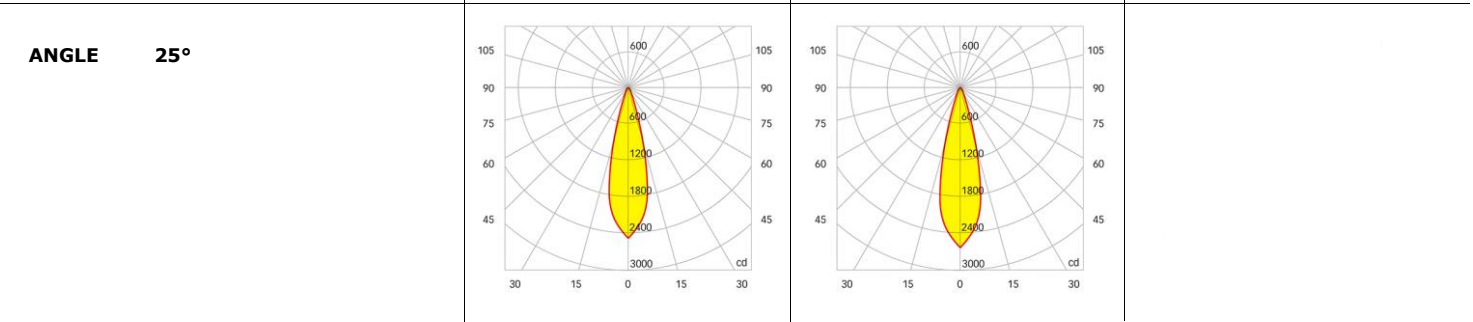
IP Protection grade	IP66	BEZEL	AISI 316 STAINLESS STEEL
Installation on	CEILING-WALL	DIFFUSER	GLASS
Molding	Ø 90 mm	HEAT SINK	ALUMINIUM
Recess	80 mm		
Mounting hole	Ø 76mm		
Weight	400 gr		
Fixing system	SPRINGS		
Orientable	No		
Flexible	No		
Switch	No		

ELECTRICAL SPECIFICATIONS

TYPE OF POWER	Constant Voltage		
Light source	1 COB		
Light Type	One Color		
Power supply	20-30VDC		
Power consumption	10W		
Absorption	0,42@24V		
Dimmable / Recommended dimmer	Yes / FASP094CA2A3D00 HDIM300 D00	Dimmer mode	

PHOTOMETRIC DATA

Color Temperature	WARM WHITE (2900-3100 °K)	DAY LIGHT (3800-4100 °K)	COOL WHITE (5500-6000 °K)
CRI	95	90	
Luminous flux	650 lm	700 lm	
Luminous efficacy	65 lm/W	70 lm/W	
Ø at 1 m	0,47 m	2456 lux	2640,2 lux
Ø at 2 m	0,94 m	614 lux	660,1 lux
Ø at 3 m	1,41 m	272,9 lux	293,4 lux



CATEGORY

DOWNLIGHT

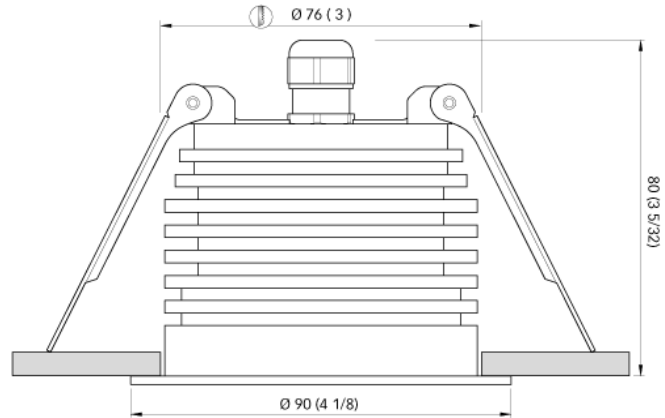
SPECIFICATION FOR THE CONNECTION OF INDIVIDUAL UNIT

Dimensions - mm (inches)

POWER: 10W

POWER SUPPLY: 20-30VDC

OPERATING VOLTAGE



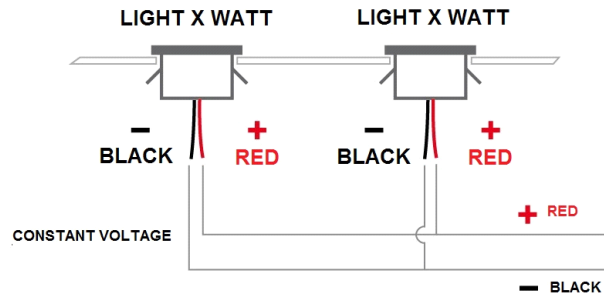
CONNECTION INFORMATION

WARNINGS

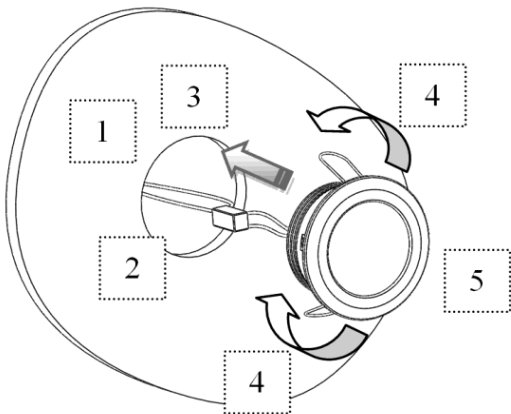
Use the unit in ultra-low voltage (SELV) .
Do not plug the unit directly into the wall socket (AC).

GENERAL INFORMATION TO CONNECT MORE THAN ONE DEVICE

This product can be connected in parallel



INSTRUCTIONS FOR ASSEMBLY



1. Drill hole or recessed for the product of the amount indicated in the table.
2. In the panel or wall in which you apply the light source must be present the wires from the power supply.
3. Electrical connection: the positive is the red cable, the negative is the black cable.
4. Position the springs as shown in the figure to facilitate the entry of the product into the hole.
5. Insert the light body within the hole by turning it in the desired position.

PALLADIO R90 55°

Foglio 1 di 4

TIPO APPARECCHIO

LUCI LED DA INCASSO



CARATTERISTICHE GENERALI

Grado di protezione	IP66
Applicazione	SOFFITTO-PARETE
Cornice	Ø 90 mm
Recesso	80 mm
Foratura	Ø 76mm
Peso	400 gr
Fissaggio	MOLLE
Orientabile	No
Flessibile	No
Interruttore	No

MATERIALI

CORNICE	ACCIAIO INOX AISI 316
DIFFUSORE	VETRO
DISSIPATORE	ALLUMINIO

SPECIFICHE ELETTRICHE

TIPO ALIMENTAZIONE

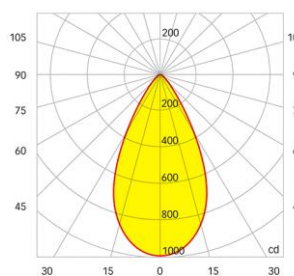
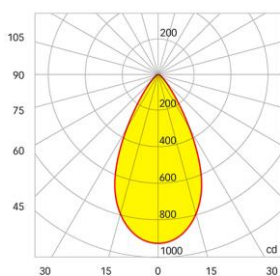
Tensione Costante

Sorgente Luminosa	1 COB	
Tipo Apparecchio	Monocolore	
Alimentazione	20-30VDC	
Potenza	10W	
Assorbimento	0,42@24V	
Dimmerabile / Dimmer Consigliato	Si / FASP094CA2A3D00 HDIM300 D00	Modalità dimmerazione

DATI ILLUMINECNICI

Temperatura Colore	BIANCO CALDO (2900-3100 °K)	BIANCO NATURALE (3800-4100 °K)	BIANCO FREDDO (5500-6000 °K)
CRI	95	90	
Flusso luminoso	755 lm	810 lm	
Efficienza	75,5 lm/W	81 lm/W	
Ø a 1 m 1,03 m	924,6 lux	993,9 lux	
Ø a 2 m 2,05 m	231,2 lux	248,5 lux	
Ø a 3 m 3,08 m	102,7 lux	110,4 lux	

ANGOLO APERTURA 55°



CERTIFICAZIONI



TIPO APPARECCHIO

LUCI LED DA INCASSO

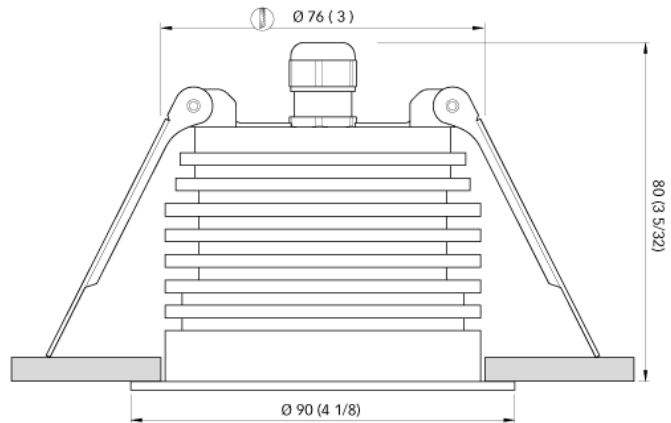
SPECIFICHE PER IL COLLEGAMENTO DEL SINGOLO APPARECCHIO

Dimensioni in mm (inches)

POTENZA: 10W

ALIMENTAZIONE: 20-30VDC

ASSORBIMENTO: 0,42@24V



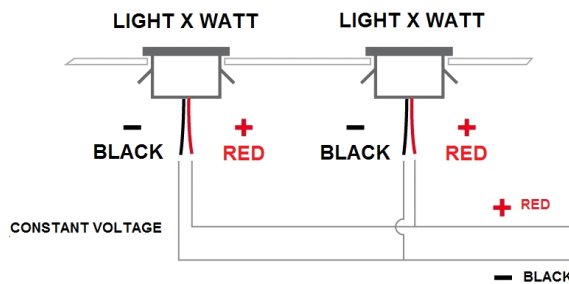
INDICAZIONI PER IL COLLEGAMENTO

AVVERTENZE

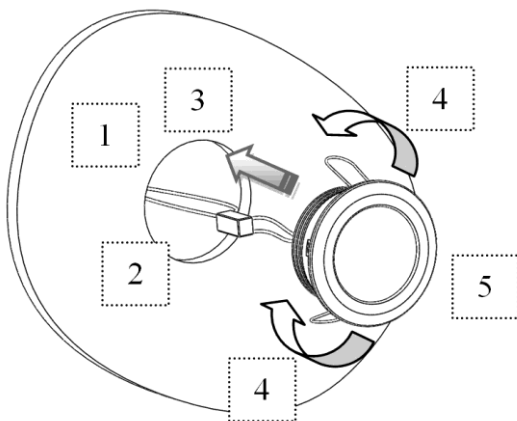
Utilizzare l'apparecchio in bassissima tensione (SELV) **Non collegare l'apparecchio direttamente alla corrente di rete (AC).**

INDICAZIONI GENERALI PER COLLEGARE PIU' DI UN APPARECCHIO

Questo prodotto si può collegare in parallelo



INDICAZIONI PER IL MONTAGGIO



1. Praticare il foro o scasso, per il prodotto corrispondente, della misura indicata in tabella.
2. Nel pannello o muro al quale applicare il punto luce devono essere presenti i cavi provenienti dall'alimentatore.
3. Collegamento elettrico: il positivo è il cavo di colore rosso, il negativo è il cavo di colore nero.
4. Posizionare le molle come illustrato in figura per favorire l'ingresso del prodotto nel foro praticato.
5. Inserire il corpo luce all'interno del foro ruotandolo nella posizione desiderata.

PALLADIO R90 55°

CATEGORY DOWNLIGHT



GENERAL FEATURES | MATERIALS

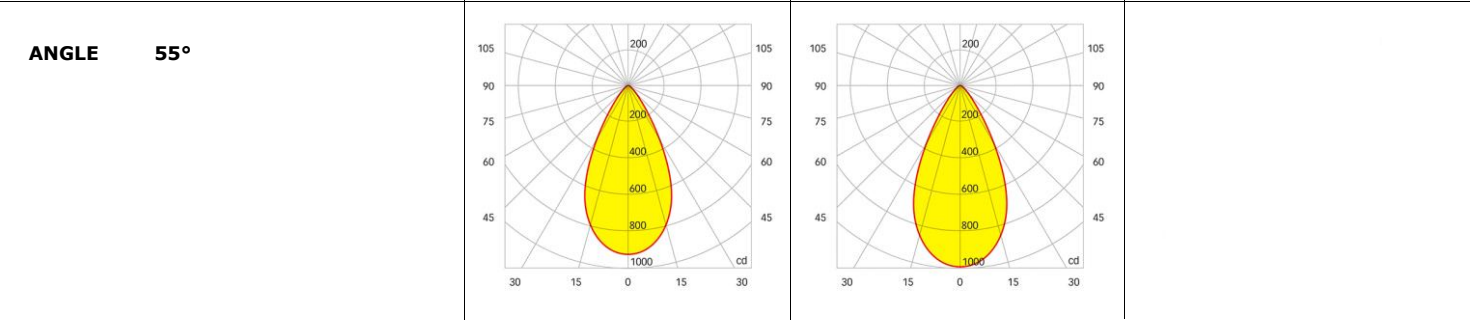
IP Protection grade	IP66	BEZEL	AISI 316 STAINLESS STEEL
Installation on	CEILING-WALL	DIFFUSER	GLASS
Molding	Ø 90 mm	HEAT SINK	ALUMINIUM
Recess	80 mm		
Mounting hole	Ø 76mm		
Weight	400 gr		
Fixing system	SPRINGS		
Orientable	No		
Flexible	No		
Switch	No		

ELECTRICAL SPECIFICATIONS

TYPE OF POWER	Constant Voltage		
Light source	1 COB		
Light Type	One Color		
Power supply	20-30VDC		
Power consumption	10W		
Absorption	0,42@24V		
Dimmable / Recommended dimmer	Yes / FASP094CA2A3D00 HDIM300 D00	Dimmer mode	

PHOTOMETRIC DATA

Color Temperature	WARM WHITE (2900-3100 °K)	DAY LIGHT (3800-4100 °K)	COOL WHITE (5500-6000 °K)
CRI	95	90	
Luminous flux	755 lm	810 lm	
Luminous efficacy	75,5 lm/W	81 lm/W	
Ø at 1 m	1,03 m	924,6 lux	993,9 lux
Ø at 2 m	2,05 m	231,2 lux	248,5 lux
Ø at 3 m	3,08 m	102,7 lux	110,4 lux



CERTIFICATIONS



CATEGORY

DOWNLIGHT

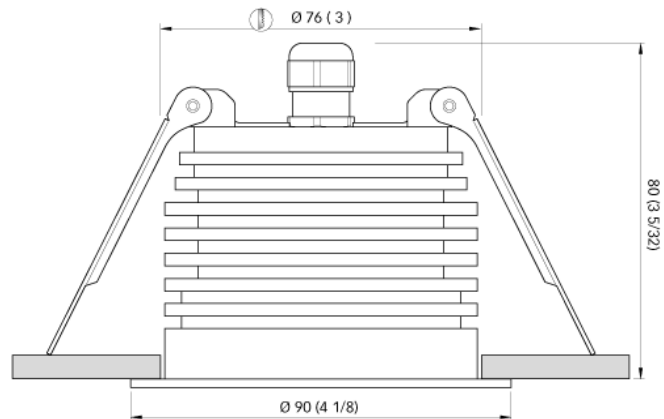
SPECIFICATION FOR THE CONNECTION OF INDIVIDUAL UNIT

Dimensions - mm (inches)

POWER: 10W

POWER SUPPLY: 20-30VDC

OPERATING VOLTAGE



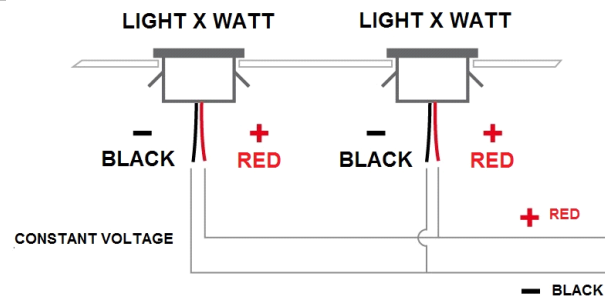
CONNECTION INFORMATION

WARNINGS

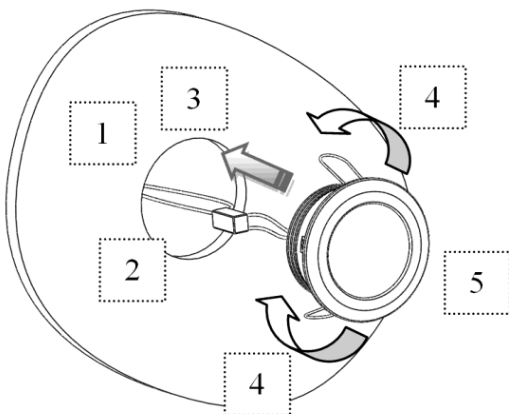
Use the unit in ultra-low voltage (SELV) .
Do not plug the unit directly into the wall socket (AC).

GENERAL INFORMATION TO CONNECT MORE THAN ONE DEVICE

This product can be connected in parallel



INSTRUCTIONS FOR ASSEMBLY



1. Drill hole or recessed for the product of the amount indicated in the table.
2. In the panel or wall in which you apply the light source must be present the wires from the power supply.
3. Electrical connection: the positive is the red cable, the negative is the black cable.
4. Position the springs as shown in the figure to facilitate the entry of the product into the hole.
5. Insert the light body within the hole by turning it in the desired position.