

KLEOS 180 12W +MOLLE

Foglio 1 di 4

TIPO APPARECCHIO

LUCI LED DA INCASSO



CARATTERISTICHE GENERALI

Grado di protezione	IP66
Applicazione	SOFFITTO
Dimensioni	Ø 180 mm
Recesso	35 mm
Foratura	Ø 132mm
Peso	520 gr
Fissaggio	MOLLE
Orientabile	No
Flessibile	No
Interruttore	No

MATERIALI

CORNICE	ACCIAIO INOX AISI 316L
CORPO	POLICARBONATO
DIFFUSORE	VETRO

SPECIFICHE ELETTRICHE

TIPO ALIMENTAZIONE

Tensione Costante

Sorgente Luminosa	50 LED ALTA LUMINOSITA'		
Tipo Apparecchio	Bicolore		
Alimentazione	20-30VDC / NEG COM		
Potenza	12 W	Potenza luce supplementare	4W
Assorbimento	0,5A @ 24V		
Dimmerabile / Dimmer Consigliato	Si / FASP094CA2A3D00 HDIM300 D00	Modalità dimmerazione	PWM

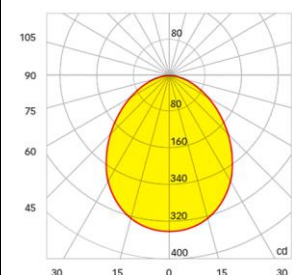
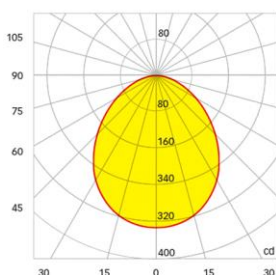
DATI ILLUMINTECNICI

Temperatura colore

ANGOLO APERTURA: 95°	BIANCO CALDO (2900-3100 °K)	BIANCO NATURALE (3800-4100 °K)	BIANCO FREDDO (5500-6500 °K)
CRI	90	90	
Flusso luminoso	795 lm	810 lm	
Efficienza	66 lm/W	68 lm/W	
Ø a 1 m 2,15 m	333,3 lux	343,8 lux	
Ø a 2 m 4,31 m	83,3 lux	85,9 lux	
Ø a 3 m 6,46 m	37 lux	38,2 lux	

Colori luce disponibili

-  BIANCO CALDO  BIANCO-BLU
-  BIANCO FREDDO  BIANCO-ROSSO
-  BIANCO NATURALE

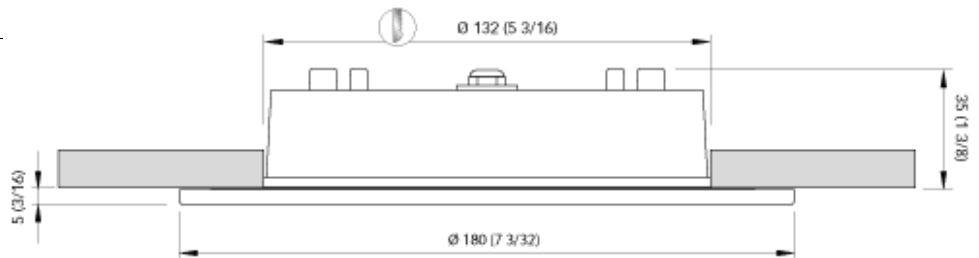


CERTIFICAZIONI



TIPO APPARECCHIO**LUCI LED DA INCASSO****SPECIFICHE PER IL COLLEGAMENTO DEL SINGOLO APPARECCHIO**

Dimensioni in mm (inches)

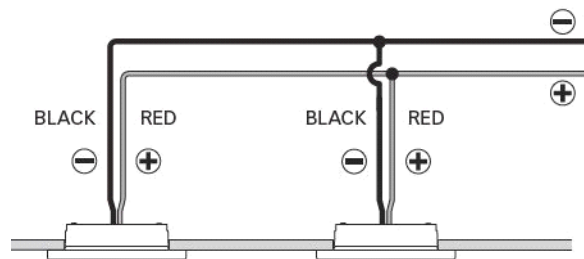
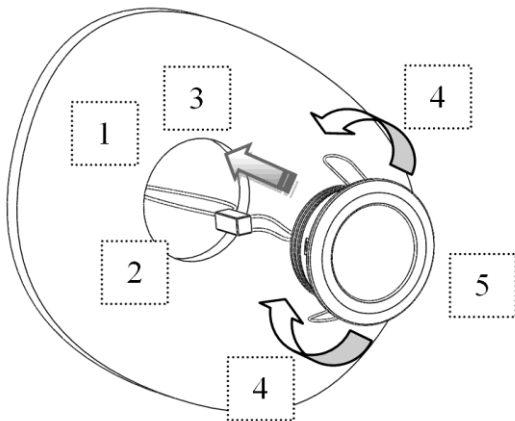
POTENZA: 12 W**ALIMENTAZIONE: 20-30VDC / NEG COM****ASSORBIMENTO: 0,5A @ 24V****INDICAZIONI PER IL COLLEGAMENTO****AVVERTENZE**

Utilizzare l'apparecchio in bassissima tensione (SELV) con alimentatore LED in **TENSIONE COSTANTE**.

Non collegare l'apparecchio direttamente alla corrente di rete (AC).

INDICAZIONI GENERALI PER COLLEGARE PIU' DI UN APPARECCHIO

Questo prodotto si può collegare in parallelo con alimentatore LED in **TENSIONE COSTANTE**.

**INDICAZIONI PER IL MONTAGGIO**

1. Praticare il foro o scasso, per il prodotto corrispondente, della misura indicata in tabella.
2. Nel pannello o muro al quale applicare il punto luce devono essere presenti i cavi provenienti dall'alimentatore.
3. Collegamento elettrico: il positivo è il cavo di colore rosso, il negativo è il cavo di colore nero.
4. Posizionare le molle come illustrato in figura per favorire l'ingresso del prodotto nel foro praticato.
5. Inserire il corpo luce all'interno del foro ruotandolo nella posizione desiderata.

KLEOS 180 12W +SPRINGS

CATEGORY

DOWNLIGHT



GENERAL FEATURES

IP Protection grade	IP66
Installation on	CEILING
Dimensions	Ø 180 mm
Recess	35 mm
Mounting hole	Ø 132mm
Weight	520 gr
Fixing system	SPRINGS
Orientable	No
Flexible	No
Switch	No

MATERIALS

BEZEL	AISI 316L STAINLESS STEEL
BODY	POLYCARBONATE
DIFFUSER	GLASS

ELECTRICAL SPECIFICATIONS

TYPE OF POWER	Constant Voltage		
Light source	50 HIGH LUMINOSITY LED		
Light Type	Bicolor		
Power supply	20-30VDC / NEG COM		
Power consumption	12 W	Secondary light power	4W
Absorption	0,5A @ 24V		
Dimmable / Recommended dimmer	Yes / FASP094CA2A3D00 HDIM300 D00	Dimmer mode	PWM

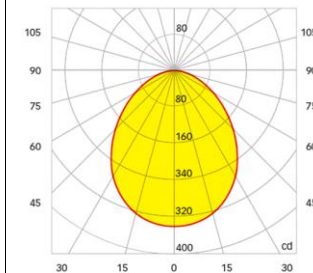
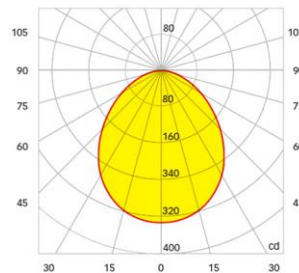
PHOTOMETRIC DATA

Color Temperature

BEAM ANGLE: 95	WARM WHITE (2900-3100 °K)	DAY LIGHT (3800-4100 °K)	COOL WHITE (5500-6500 °K)
CRI	90	90	
Luminous flux	795 lm	810 lm	
Luminous efficacy	66 lm/W	68 lm/W	
Ø at 1 m	2,15 m	333,3 lux	343,8 lux
Ø at 2 m	4,31 m	83,3 lux	85,9 lux
Ø at 3 m	6,46 m	37 lux	38,2 lux

Available light colours

-  WW  WHITE-BLUE
-  CW  WHITE-RED
-  DL



CERTIFICATIONS



CATEGORY

DOWNLIGHT

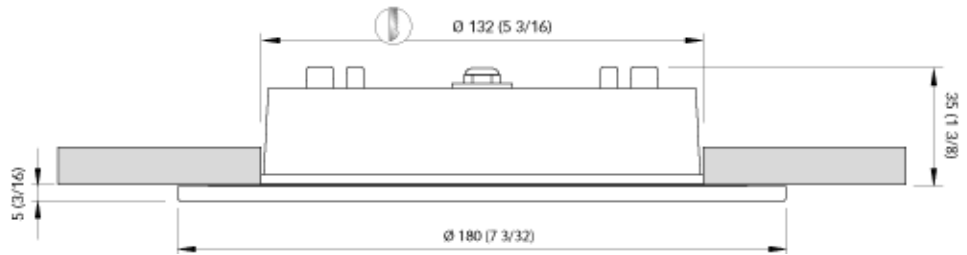
SPECIFICATION FOR THE CONNECTION OF INDIVIDUAL UNIT

Dimensions - mm (inches)

POWER: 12 W

POWER SUPPLY: 20-30VDC / NEG COM

OPERATING VOLTAGE



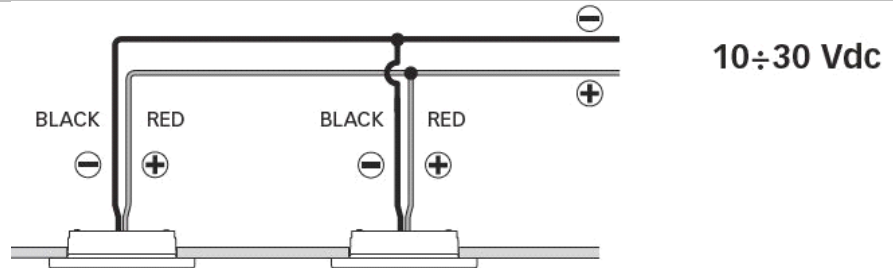
CONNECTION INFORMATION

WARNINGS

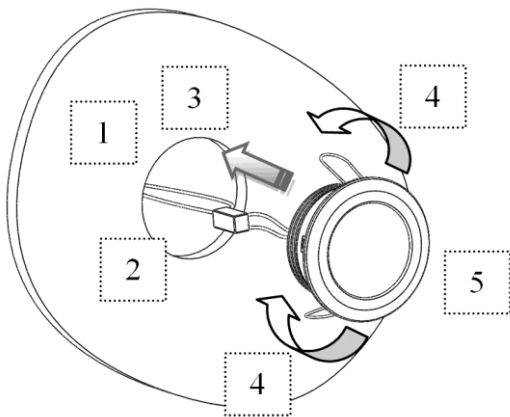
Use the unit in ultra-low voltage (SELV) with a LED power supply with **CONSTANT VOLTAGE OUTPUT**.
Do not plug the unit directly into the wall socket (AC).

GENERAL INFORMATION TO CONNECT MORE THAN ONE DEVICE

This product can be connected in parallel with LED power supply with **CONSTANT VOLTAGE OUTPUT**.



INSTRUCTIONS FOR ASSEMBLY



1. Drill hole or recessed for the product of the amount indicated in the table.
2. In the panel or wall in which you apply the light source must be present the wires from the power supply.
3. Electrical connection: the positive is the red cable, the negative is the black cable.
4. Position the springs as shown in the figure to facilitate the entry of the product into the hole.
5. Insert the light body within the hole by turning it in the desired position.