

KLEOS 235

Foglio 1 di 4

TIPO APPARECCHIO

LUCI LED DA INCASSO



CARATTERISTICHE GENERALI

Grado di protezione	IP66
Applicazione	SOFFITTO
Dimensioni	Ø 235 mm
Recesso	42 mm
Foratura	Ø 185 mm
Peso	520 gr
Fissaggio	VITI
Orientabile	No
Flessibile	No
Interruttore	No

MATERIALI

CORNICE	ACCIAIO INOX AISI 316L
CORPO	PLASTICA
DIFFUSORE	VETRO
FINITURA CORNICE	LUCIDATO / BIANCO 9010 / SATINATO

SPECIFICHE ELETTRICHE

TIPO ALIMENTAZIONE	Tensione Costante		
Sorgente Luminosa	LED ALTA LUMINOSITA'		
Tipo Apparecchio	Bicolore		
Alimentazione	20-30VDC		
Potenza	15 W	Potenza luce supplementare	0,4W
Assorbimento	0,6A @ 24V		
Dimmerabile / Dimmer Consigliato	Si / FASP094CA2A3D00 HDIM300 D00	Modalità dimmerazione	PWM

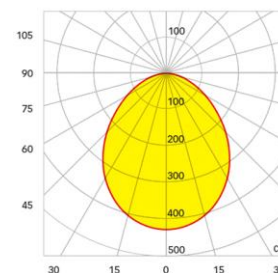
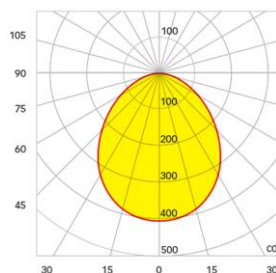
DATI ILLUMINTECNICI

Temperatura colore

ANGOLO APERTURA: 95°	BIANCO CALDO (2900-3100 °K)	BIANCO NATURALE (3800-4100 °K)	BIANCO FREDDO (5500-6500 °K)
CRI	90	90	
Flusso luminoso	995 lm	1010 lm	
Efficienza	66 lm/W	67 lm/W	
Ø a 1 m 2,15 m	416,6 lux	429 lux	
Ø a 2 m 4,31 m	104,2 lux	107,4 lux	
Ø a 3 m 6,46 m	46,3 lux	47,7 lux	

Colori luce disponibili

-  BIANCO CALDO  BIANCO-ROSSO
-  BIANCO NATURALE
-  BIANCO-BLU



CERTIFICAZIONI



TIPO APPARECCHIO

LUCI LED DA INCASSO

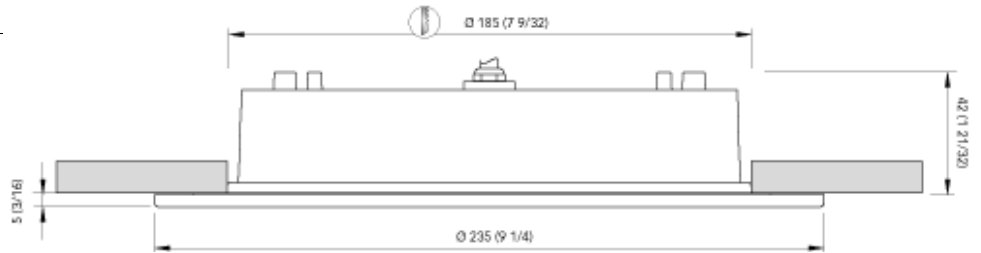
SPECIFICHE PER IL COLLEGAMENTO DEL SINGOLO APPARECCHIO

Dimensioni in mm (inches)

POTENZA: 15 W

ALIMENTAZIONE: 20-30VDC

ASSORBIMENTO: 0,6A @ 24V



INDICAZIONI PER IL COLLEGAMENTO

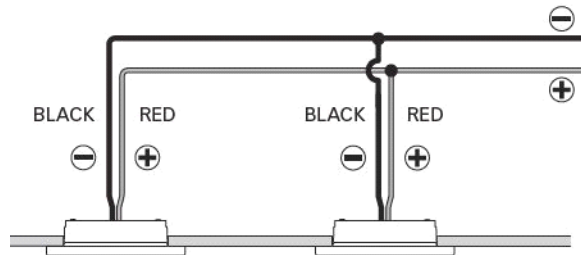
AVVERTENZE

Utilizzare l'apparecchio in bassissima tensione (SELV) con alimentatore LED in **TENSIONE COSTANTE**.

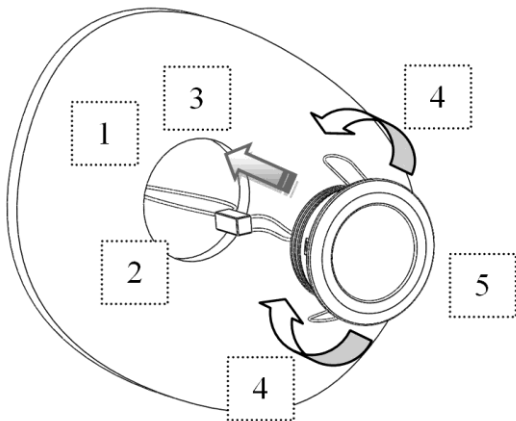
Non collegare l'apparecchio direttamente alla corrente di rete (AC).

INDICAZIONI GENERALI PER COLLEGARE PIU' DI UN APPARECCHIO

Questo prodotto si può collegare in parallelo con alimentatore LED in **TENSIONE COSTANTE**.



INDICAZIONI PER IL MONTAGGIO



1. Praticare il foro o scasso, per il prodotto corrispondente, della misura indicata in tabella.
2. Nel pannello o muro al quale applicare il punto luce devono essere presenti i cavi provenienti dall'alimentatore.
3. Collegamento elettrico: il positivo è il cavo di colore rosso, il negativo è il cavo di colore nero.
4. Posizionare le molle come illustrato in figura per favorire l'ingresso del prodotto nel foro praticato.
5. Inserire il corpo luce all'interno del foro ruotandolo nella posizione desiderata.

CATEGORY

DOWNLIGHT



GENERAL FEATURES

MATERIALS

IP Protection grade	IP66	BEZEL	AISI 316L STAINLESS STEEL
Installation on	CEILING	BODY	PLASTIC
Dimensions	Ø 235 mm	DIFFUSER	GLASS
Recess	42 mm	BEZEL FINISHING	POLISHED / WHITE 9010 / SATIN
Mounting hole	Ø 185 mm		
Weight	520 gr		
Fixing system	SCREWS		
Orientable	No		
Flexible	No		
Switch	No		

ELECTRICAL SPECIFICATIONS

TYPE OF POWER	Constant Voltage		
Light source	HIGH LUMINOSITY LED		
Light Type	Bicolor		
Power supply	20-30VDC		
Power consumption	15 W	Secondary light power	0,4W
Absorption	0,6A @ 24V		
Dimmable / Recommended dimmer	Yes / FASP094CA2A3D00 HDIM300 D00	Dimmer mode	PWM

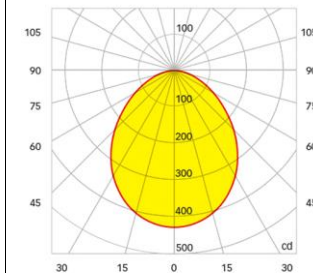
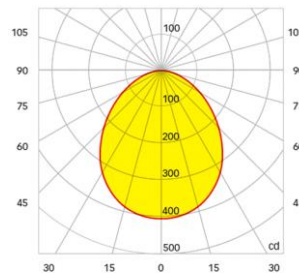
PHOTOMETRIC DATA

Color Temperature

BEAM ANGLE: 95	WARM WHITE (2900-3100 °K)	DAY LIGHT (3800-4100 °K)	COOL WHITE (5500-6500 °K)
CRI	90	90	
Luminous flux	995 lm	1010 lm	
Luminous efficacy	66 lm/W	67 lm/W	
Ø at 1 m	2,15 m	416,6 lux	429 lux
Ø at 2 m	4,31 m	104,2 lux	107,4 lux
Ø at 3 m	6,46 m	46,3 lux	47,7 lux

Available light colours

- WW
- WHITE-RED
- DL
- WHITE-BLUE



CERTIFICATIONS



CATEGORY

DOWNLIGHT

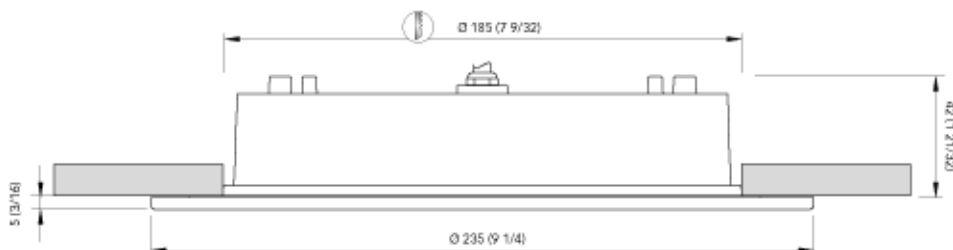
SPECIFICATION FOR THE CONNECTION OF INDIVIDUAL UNIT

Dimensions - mm (inches)

POWER: 15 W

POWER SUPPLY: 20-30VDC

OPERATING VOLTAGE



CONNECTION INFORMATION

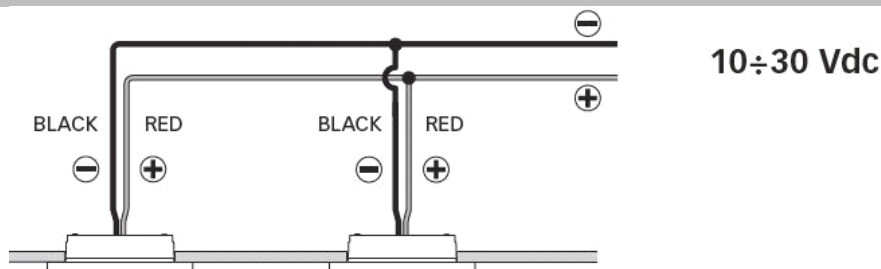
WARNINGS

Use the unit in ultra-low voltage (SELV) with a LED power supply with **CONSTANT VOLTAGE OUTPUT**.

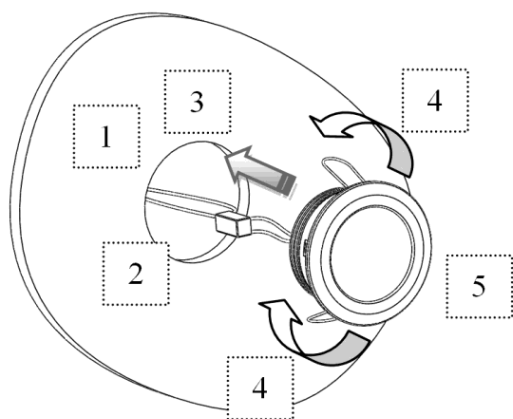
Do not plug the unit directly into the wall socket (AC).

GENERAL INFORMATION TO CONNECT MORE THAN ONE DEVICE

This product can be connected in parallel with LED power supply with **CONSTANT VOLTAGE OUTPUT**.



INSTRUCTIONS FOR ASSEMBLY



1. Drill hole or recessed for the product of the amount indicated in the table.
2. In the panel or wall in which you apply the light source must be present the wires from the power supply.
3. Electrical connection: the positive is the red cable, the negative is the black cable.
4. Position the springs as shown in the figure to facilitate the entry of the product into the hole.
5. Insert the light body within the hole by turning it in the desired position.