

TROLLING MOTOR TRANSDUCER INSTALLATION GUIDE

532552-2_B

Use the instructions in this guide to install the transducer on your trolling motor.

WARNING! Disconnect the trolling motor from all sources of electrical power before you start the installation.

CAUTION! Do NOT install the hose clamps where they can come into contact with the trolling motor support rails.

NOTE: The procedures and features described in this guide are subject to change without notice. This guide was written in English and may have been translated to another language. Humminbird® is not responsible for incorrect translations or discrepancies between documents.

NOTE: Your transducer may not look exactly like the transducer shown in the illustrations, but it will mount in exactly the same way.

INSTALLATION PREPARATION

Install the control head before you start the transducer installation. See the control head installation guide.

Supplies: In addition to the supplied hardware, you will need various hand tools, including a Phillips head screwdriver. If you purchased a transducer mount adapter kit, you will also need your original transducer for this installation. You may also need extension cables and hardware for routing the cable to the control head.

Read the instructions in this transducer guide completely to understand the mounting guidelines before starting the installation.

Disconnect Power: Disconnect the trolling motor from all sources of electrical power before you start the installation.

Test Route the Cable Installation: Test route the transducer cable connector to the control head and confirm that the cable is long enough for the planned route. Your boat may have a pre-existing wiring channel or conduit that you can use for the transducer cable. See section 4: *Route the Transducer Cable* for requirements.

WARNING! Do not route the cable where it can be damaged by the trolling motor during operation or while stowing and deploying.

NOTE: If the cable is too short, extension cables are available. Contact Humminbird Technical Support for more information.

Visit our Web site at humminbird.com for additional information and resources for transducer installations. Also, visit youtube.com/humminbirdtv for informational videos.

Installation Overview

1. Test the Transducer Prior to Installation

Prior to installation, test the transducer to make sure that no damage occurred during shipping.

1. Confirm the control head is connected to power. See your control head installation guide for instructions.
2. Connect the transducer cable to the control head. See section 4: *Route the Transducer Cable*.
3. Lower the transducer into the water.
4. **Power On:** Press the POWER key to turn on the control head.
If the transducer is detected, the control head will start Normal mode.

5. Select a 2D Sonar View to display on-screen.

If the bottom is visible on-screen with a digital depth readout, the transducer is working properly.

6. **Power Off:** Press and hold the POWER key.

7. Remove the transducer from the water.

8. Disconnect the transducer cable from the control head.

2. Install the Mounting Bracket

Follow the instructions below to install the transducer mounting bracket on the transducer.

WARNING! Disconnect the trolling motor from all sources of electrical power before you start the installation.

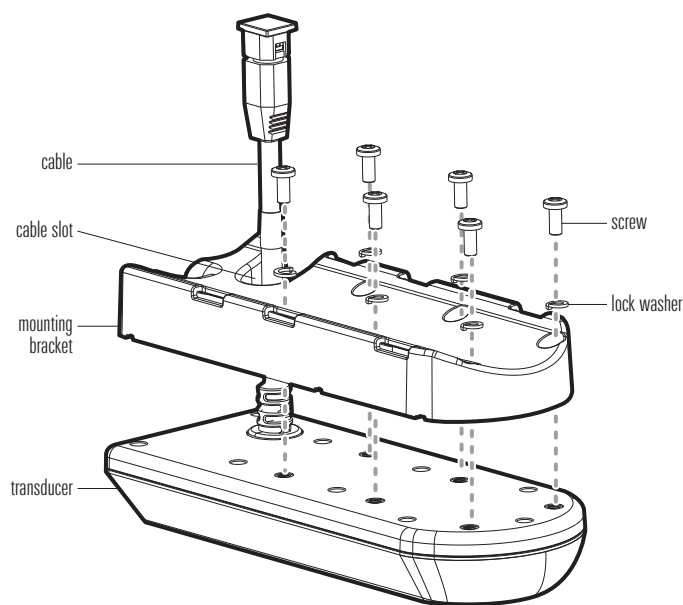
WARNING! Confirm that the trolling motor is properly secured to the boat and will not shift during the installation.

1. Align the rounded end of the mounting bracket with the rounded end of the transducer.

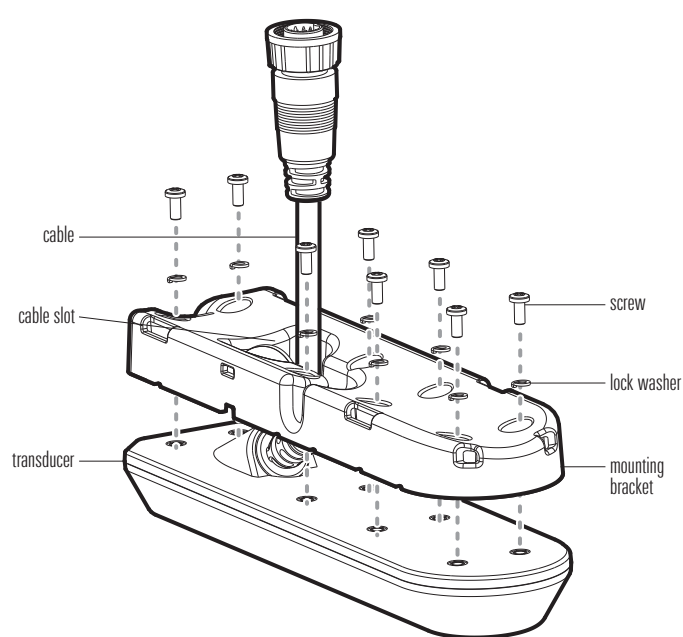
2. Thread the cable connector on the transducer cable up through the cable slot on the mounting bracket.

3. Align the screw holes on the mounting bracket with the screw holes on the top of the transducer and install the lock washers and #8-32 7/16" Phillips head screws (included) as shown in the illustrations *Installing the Mounting Bracket*. Hand tighten only.

Installing the Mounting Bracket



Installing the Mounting Bracket

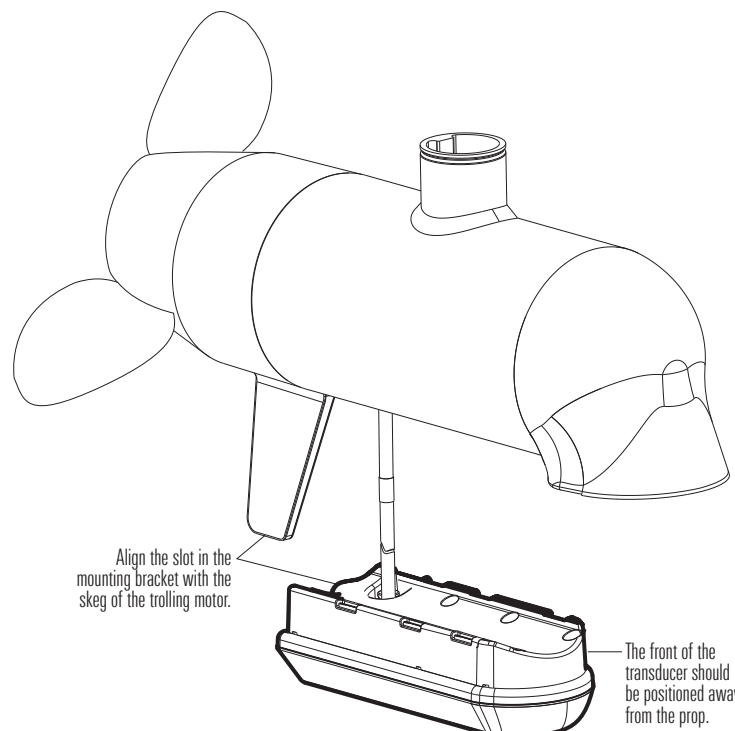


3. Mount the Transducer onto the Trolling Motor

1. Use the following guidelines to mount the transducer on the trolling motor:

- Confirm the transducer is oriented in the trolling motor's direction of travel.
- Position the transducer on the underside of the motor housing with the front of the transducer facing away from the propeller.
- Align the slot in the mounting bracket with the skeg of the trolling motor.
- Confirm the transducer cable is correctly routed through the cable slot on the mounting bracket, so that the transducer will mount flush against the motor housing.

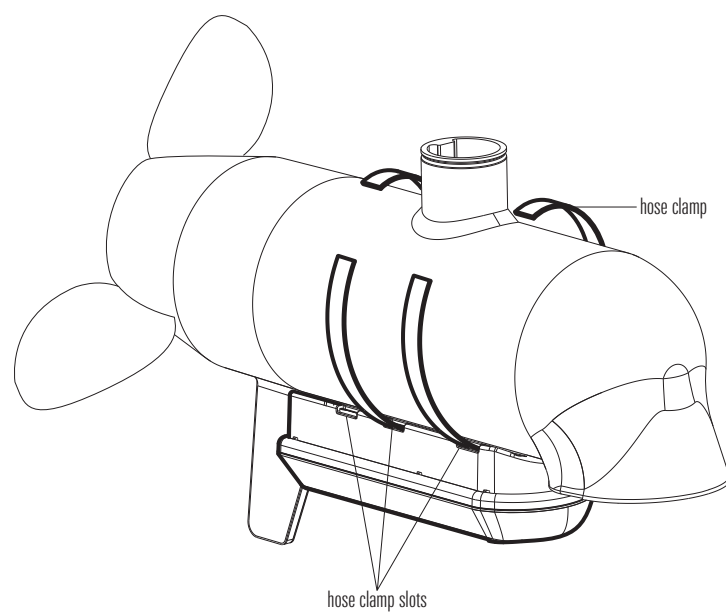
Positioning the Transducer



2. Fit each hose clamp through one of the slots on the mounting bracket, as shown in the illustration *Attaching the Transducer*. Pull each hose clamp around the motor housing and hand tighten.

CAUTION! Do NOT install the hose clamps where they can come into contact with the trolling motor support rails.

Attaching the Transducer



NOTE: As you tighten the hose clamps, make sure the transducer stays properly aligned with the motor housing.

3. Confirm that the transducer is secured to the motor housing and will not slip off during operation.

4. Route the Transducer Cable

As you route the cable from the trolling motor to the boat, it is important to secure the cable to the trolling motor shaft using the cable ties provided to prevent the cable from getting pinched or cut when the motor is stowed or deployed. As you route the cable to the control head, leave sufficient slack in the cable to allow for full movement and retraction of the trolling motor during normal operation.

NOTE: Your boat may have a pre-existing wiring channel or conduit that you can use for the transducer cable.

NOTE: If the cable is too short, extension cables are available. Contact Humminbird Technical Support for more information.

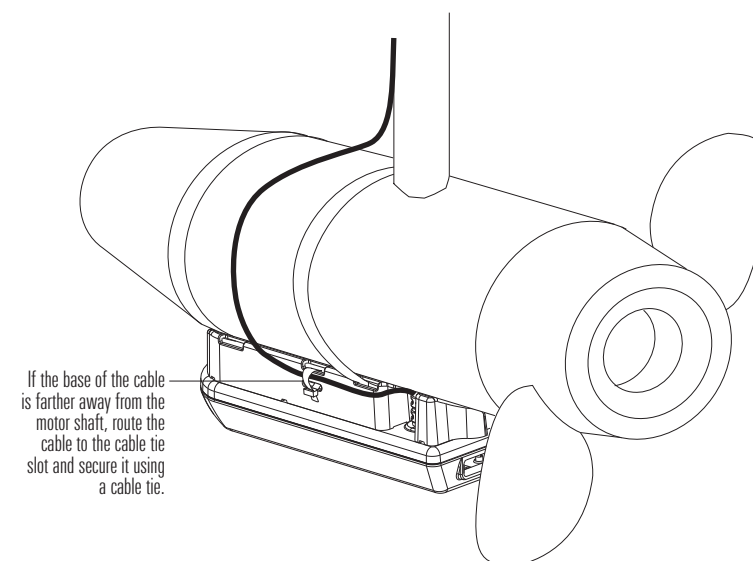
1. Review the *Routing the Cable* illustrations below and determine the best cable routing method for your installation:

If the base of the cable is closely aligned with the motor shaft, you can route the cable directly up the shaft as illustrated in *Routing the Cable: Option 2*. Proceed to step 3.

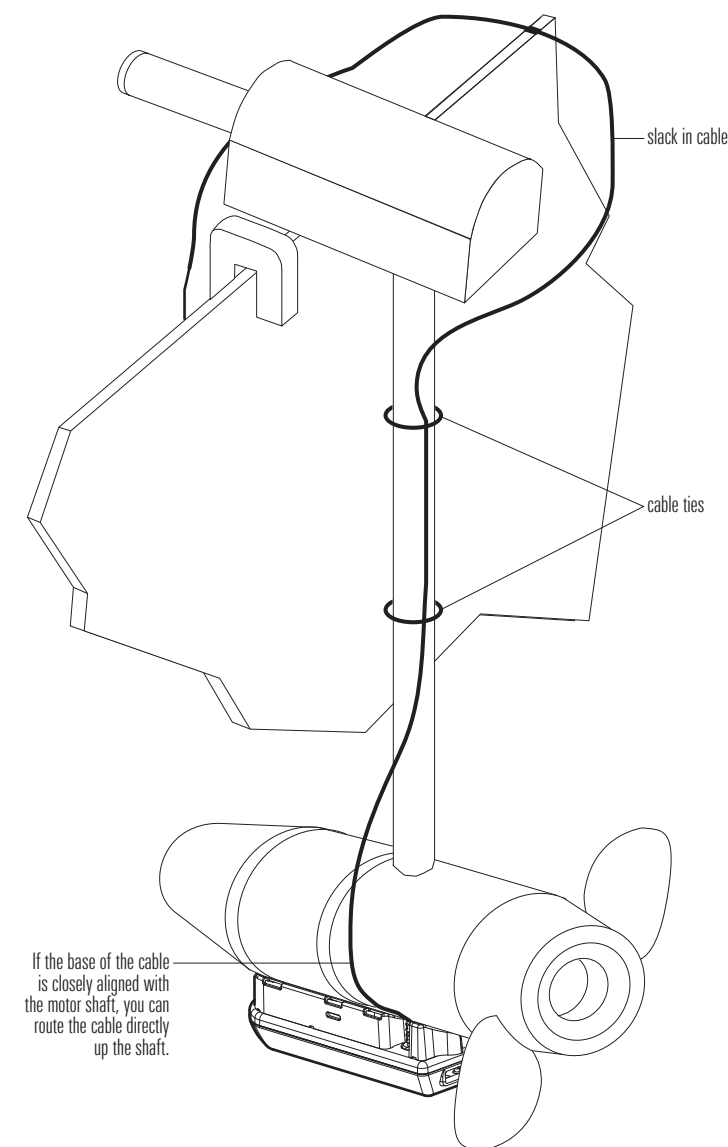
If the base of the cable is farther away from the motor shaft, it must be secured to the transducer as illustrated in *Routing the Cable: Option 1*. Proceed to step 2.

2. **Optional:** Locate the cable tie slot on the mounting bracket. Route the transducer cable to the slot and secure it using a cable tie.
3. Route the transducer cable up the motor shaft and secure it using the cable ties provided.

Routing the Cable: Option 1



Routing the Cable: Option 2



4. Route the transducer cable connector to the control head along the planned route (see the *Preparation* section).

CAUTION! Do not cut or shorten the transducer cable, and try not to damage the cable insulation. Route the cable as far as possible from any VHF radio antenna cables or tachometer cables to reduce the possibility of interference.

CAUTION! Do NOT mount the cables where the connectors could be submerged in water or flooded. If cables are installed in a splash-prone area, it may be helpful to apply dielectric grease to the inside of the connectors to prevent corrosion. Dielectric grease can be purchased separately from a general hardware or automotive store.

5. Connect the Cable

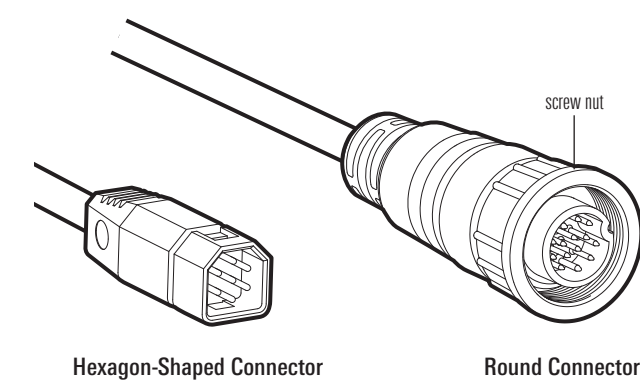
1. Connect the transducer cable to the transducer port on the control head.

The connector is keyed to prevent reversed installation, and insertion should be easy. Do not force the connectors into the ports.

If the cable connector is round, hand-tighten the screw nut to secure the cable connection. **Hand-tighten only!**

NOTE: See your control head installation guide for details.

Transducer Connectors



6. Test and Finish the Installation

When you have installed the trolling motor transducer and have routed all the cables, you must perform a final test to verify installation. Testing should be performed with the boat in water deeper than 2 feet. The transducer should be fully submerged because the sonar signal cannot pass through air.

NOTE: Make sure the trolling motor is reconnected to the power source before performing this procedure.

1. Power on the control head.
2. Select a 2D sonar view to display on-screen.

If the bottom is visible on-screen with a digital depth readout, the transducer is working properly.

NOTE: The transducer must be submerged in water for reliable transducer detection.

MAINTENANCE

If your transducer remains in the water for long periods of time, slush, algae and other marine growth can reduce the effectiveness of the transducer. Periodically clean the face of the transducer with a mild, marine-safe and plastic-safe soap or solution.

If your transducer remains out of the water for a long period of time, it may take some time to wet the transducer after it is returned to the water. Small air bubbles can cling to the surface of the transducer and interfere with proper operation. These bubbles will dissipate with time, or you may wipe the face of the transducer with your fingers after the transducer is in the water.

Important Notices

WARNING! Disassembly and repair of this electronic unit should only be performed by authorized service personnel. Any modification of the serial number or attempt to repair the original equipment or accessories by unauthorized individuals will void the warranty.

NOTE: Download Humminbird installation guides and operations manuals from our Web site at humminbird.com.

NOTE: Product specifications and features are subject to change without notice.

ENVIRONMENTAL COMPLIANCE STATEMENT: It is the intention of Johnson Outdoors Marine Electronics, Inc. to be a responsible corporate citizen, operating in compliance with known and applicable environmental regulations, and a good neighbor in the communities where we make or sell our products.

WEEE DIRECTIVE: EU Directive 2002/96/EC "Waste of Electrical and Electronic Equipment Directive (WEEE)" impacts most distributors, sellers, and manufacturers of consumer electronics in the European Union. The WEEE Directive requires the producer of consumer electronics to take responsibility for the management of waste from their products to achieve environmentally responsible disposal during the product life cycle.

WEEE compliance may not be required in your location for electrical & electronic equipment (EEE), nor may it be required for EEE designed and intended as fixed or temporary installation in transportation vehicles such as automobiles, aircraft, and boats. In some European Union member states, these vehicles are considered outside of the scope of the Directive, and EEE for those applications can be considered excluded from the WEEE Directive requirement.

This symbol (WEEE wheelee bin) on product indicates the product must not be disposed of with other household refuse. It must be disposed of and collected for recycling and recovery of waste EEE. Johnson Outdoors Marine Electronics, Inc. will mark all EEE products in accordance with the WEEE Directive. It is our goal to comply in the collection, treatment, recovery, and environmentally sound disposal of those products; however, these requirements do vary within European Union member states. For more information about where you should dispose of your waste equipment for recycling and recovery and/or your European Union member state requirements, please contact your dealer or distributor from which your product was purchased.

© 2019 Johnson Outdoors Marine Electronics, Inc. All rights reserved.

CONTACT HUMMINBIRD

Contact Humminbird Technical Support in any of the following ways:

Web site:
humminbird.com

E-mail:
service@humminbird.com

Telephone:
1-800-633-1468

Direct Shipping:
Humminbird
Service Department
678 Humminbird Lane
Eufaula, AL 36027 USA

Hours of Operation:
Monday - Friday
8:00 a.m. to 4:30 p.m. (Central Standard Time)



GUIDE D'INSTALLATION DU TRANSDUCTEUR SUR UN PROPULSEUR ÉLECTRIQUE

532552-2_B

Les instructions présentées dans cette section vous permettront d'installer le transducteur sur votre propulseur électrique.

⚠️ AVERTISSEMENT ! Déconnectez le propulseur électrique de toutes les sources d'alimentation électrique avant de procéder à l'installation.

⚠️ MISE EN GARDE ! N'installez PAS les brides de serrage à un endroit où elles pourraient entrer en contact avec les rails du support du propulseur électrique.

🔧 REMARQUE : Les procédures et les fonctionnalités décrites dans ce manuel sont susceptibles d'être modifiées à tout moment sans préavis. Ce manuel a été rédigé en anglais et a été traduit dans d'autres langues. Humminbird n'est pas responsable de la traduction inexacte ou des légères anomalies susceptibles d'être rencontrées dans les différents documents.

🔧 REMARQUE : L'apparence de votre transducteur peut être différente de celle des transducteurs illustrés. Le montage est toutefois exactement le même.

PRÉPARATION DE L'INSTALLATION
<p>Installez la tête de commande avant de commencer l'installation du transducteur. Voir le guide d'installation de la tête de commande.</p>
<p>Matériel : En plus du matériel fourni, vous aurez besoin de divers outils à main, y compris un tournevis Phillips. Si vous avez acheté une trousse d'adaptation pour le montage du transducteur, vous aurez également besoin de votre transducteur original pour cette installation. Vous pouvez aussi avoir besoin de câbles d'extension et de matériel pour la pose du câble à la tête de commande.</p>
<p>Lisez les instructions dans ce guide de transducteur complètement à comprendre les directives de montage avant de commencer l'installation.</p>
<p>Débrancher l'alimentation : Déconnectez le propulseur électrique de toutes les sources d'alimentation électrique avant de procéder à l'installation.</p>
<p>Testez l'acheminement du câblage : Testez l'acheminement du connecteur du câble du transducteur à la tête de commande ou du sonar à boîtier noir (selon la configuration de votre système), et confirmez que la longueur du câble est suffisante. Il se peut que votre bateau soit déjà muni d'une canalisation ou conduite de câblage, que vous pourriez utiliser pour acheminer le câble du transducteur. Reportez-vous à la section 4, Acheminer le câble du transducteur, pour les exigences spécifiques.</p> <p>⚠️ AVERTISSEMENT ! N'acheminez pas le câblage à des endroits où il risque d'être endommagé durant le déploiement, le rangement ou l'utilisation du propulseur électrique.</p> <p>🔧 REMARQUE : Si le câble du transducteur est trop court, vous pouvez vous procurer des rallonges. Pour obtenir de l'aide, communiquez avec le support technique Humminbird.</p>
<p>Visitez notre site Web à humminbird.com pour plus d'informations et de ressources sur les installations de transducteurs. Visitez également youtube.com/humminbirdtv pour des vidéos d'information.</p>

Présentation de l'installation

1. Tester le transducteur avant l'installation

Testez le transducteur avant l'installation pour vérifier qu'il n'a subi aucun dommage lors de la livraison.

- Assurez-vous que la tête de commande est branchée à l'alimentation électrique. Consultez le guide d'installation de la tête de commande pour obtenir des instructions.
- Connectez le câble du transducteur à la tête de commande. Reportez-vous à la section **4, Acheminer le câble du transducteur**.
- Abaisser le transducteur dans l'eau.
- Mise en marche :** Appuyez sur la touche Mise en marche (POWER) pour mettre la tête de commande en marche.

Le tête de commande active le mode de fonctionnement Normal si un transducteur est détecté.
- Sélectionnez une vue sonar (2D) à afficher à l'écran.

Si le fond et un indicateur numérique de la profondeur sont visibles à l'écran, c'est que l'appareil fonctionne adéquatement.
- Arrêt :** Maintenez enfoncée la touche Mise en marche (POWER).
- Retirez le transducteur de l'eau.
- Débranchez le câble du transducteur de la tête de commande.

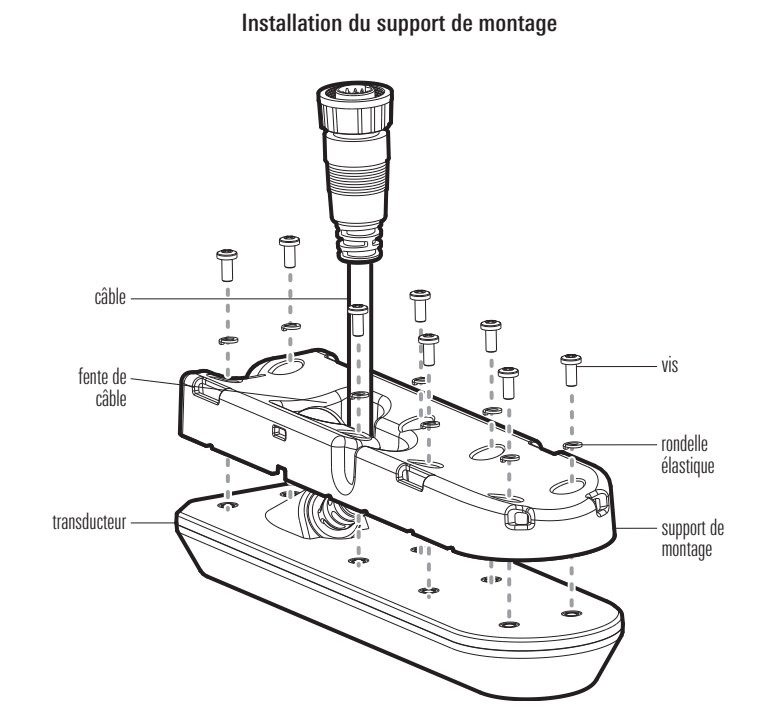
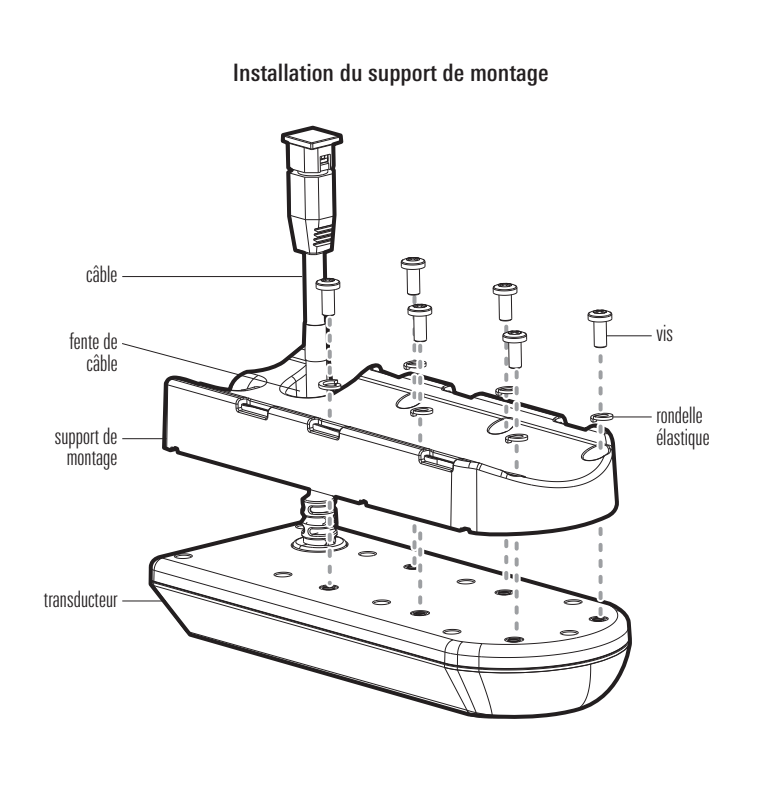
2. Installer le support de montage

Suivez les instructions ci-dessous pour installer le support de montage du transducteur sur le propulseur.

⚠️ AVERTISSEMENT ! Déconnectez le propulseur électrique de toutes les sources d'alimentation électrique avant de procéder à l'installation.

⚠️ AVERTISSEMENT ! Assurez-vous que le propulseur électrique est correctement attaché à l'embarcation et qu'il ne se déplacera pas au cours de l'installation.

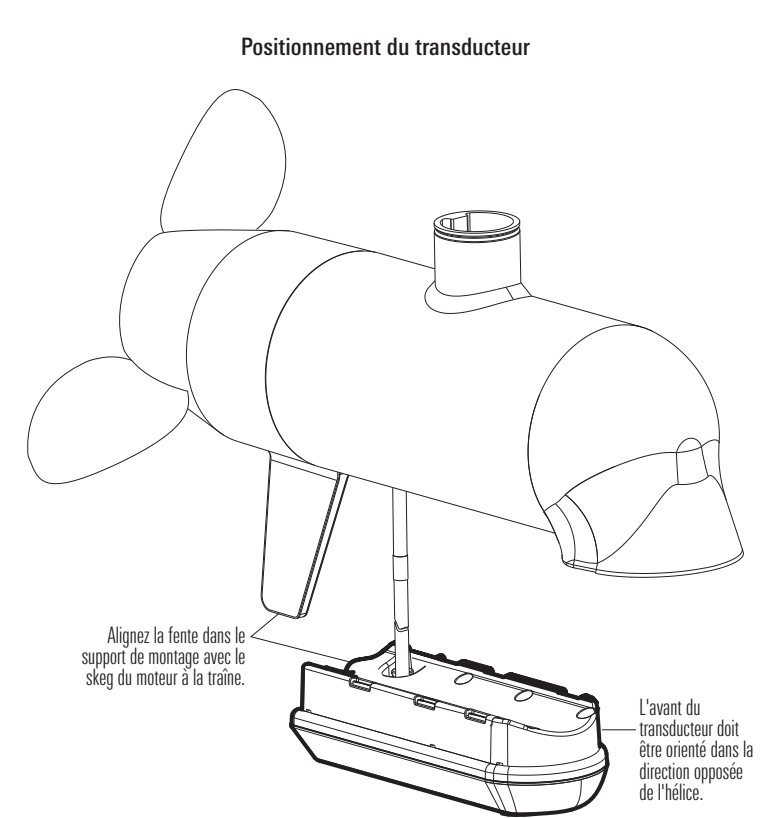
- Alignez l'extrémité arrondie du support de montage avec l'extrémité arrondie du transducteur.
- Enfilez le connecteur du câble du transducteur à travers la fente du câble sur le support de montage.
- Alignez les trous de vis du support avec les trous de vis sur la partie supérieure du transducteur et installez les rondelles élastiques et les vis à tête cruciforme n° 8-32 7/16 (inclus) po comme le montre les illustrations *Installation du support de montage*. Serrer à la main seulement.



3. Monter le transducteur sur le propulseur électrique

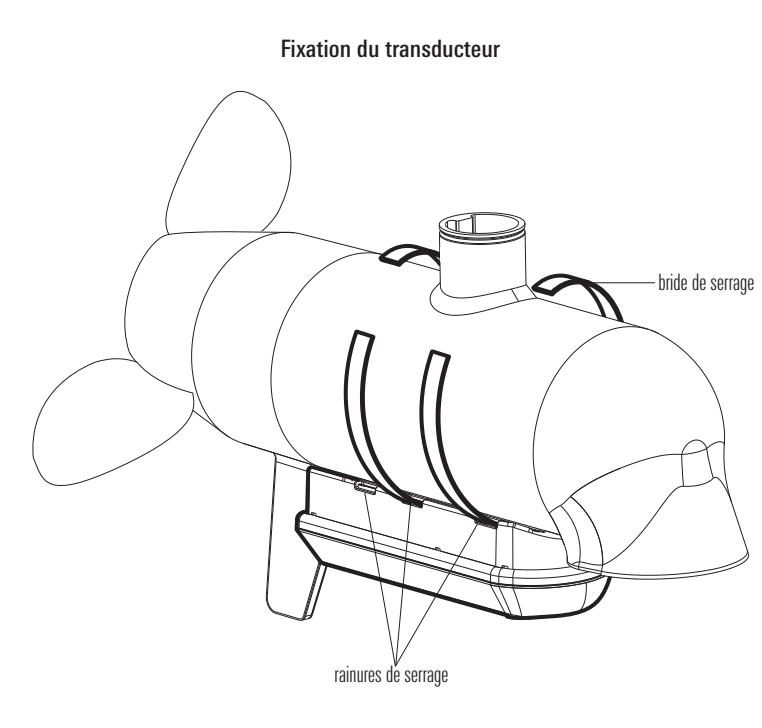
Après avoir installé le support de montage, suivez les instructions suivantes pour monter l'ensemble du transducteur sur le propulseur électrique.

- Utilisez les directives suivantes pour monter le transducteur sur le propulseur électrique :
 - Confirmez que le transducteur est bien orienté dans la direction de déplacement du propulseur électrique.
 - Placez le transducteur sous le boîtier du propulseur, l'avant du transducteur étant orienté dans la direction opposée de l'hélice.
 - Alignez le trou du support de montage et l'aileron du propulseur électrique.
 - Confirmez que le câble du transducteur est correctement acheminé à travers la fente du câble sur le support de montage, de sorte que le transducteur soit aligné contre le boîtier du moteur.



- Faites passer chaque bride de serrage à travers l'une des fentes du support de montage, comme le montre l'illustration *Fixation du transducteur*. Acheminez chaque bride de serrage autour du boîtier du moteur et serrez à la main.

⚠️ MISE EN GARDE ! N'installez PAS les brides de serrage à un endroit où elles pourraient entrer en contact avec les rails du support du propulseur électrique.



🔧 REMARQUE : En serrant les brides de serrage, assurez-vous que le transducteur demeure correctement aligné avec le boîtier du moteur.

- Assurez-vous que le transducteur est correctement attaché au boîtier du moteur et qu'il ne se déplacera pas durant le fonctionnement.

4. Acheminer le câble du transducteur

Lors de l'acheminement du câble entre le propulseur électrique et le bateau, il est important d'attacher le câble sur l'arbre du propulseur électrique avec des colliers de serrage pour éviter que le câble ne se coince ou ne soit coupé durant le déploiement ou le rangement du moteur. En acheminant le câble vers la tête de commande, prévoyez suffisamment de mou dans le câble pour permettre au propulseur électrique de bouger ou de se rétracter complètement.

🔧 REMARQUE : Il se peut que votre bateau soit déjà muni d'une canalisation ou conduite de câblage, que vous pourriez utiliser pour acheminer le câble du transducteur.

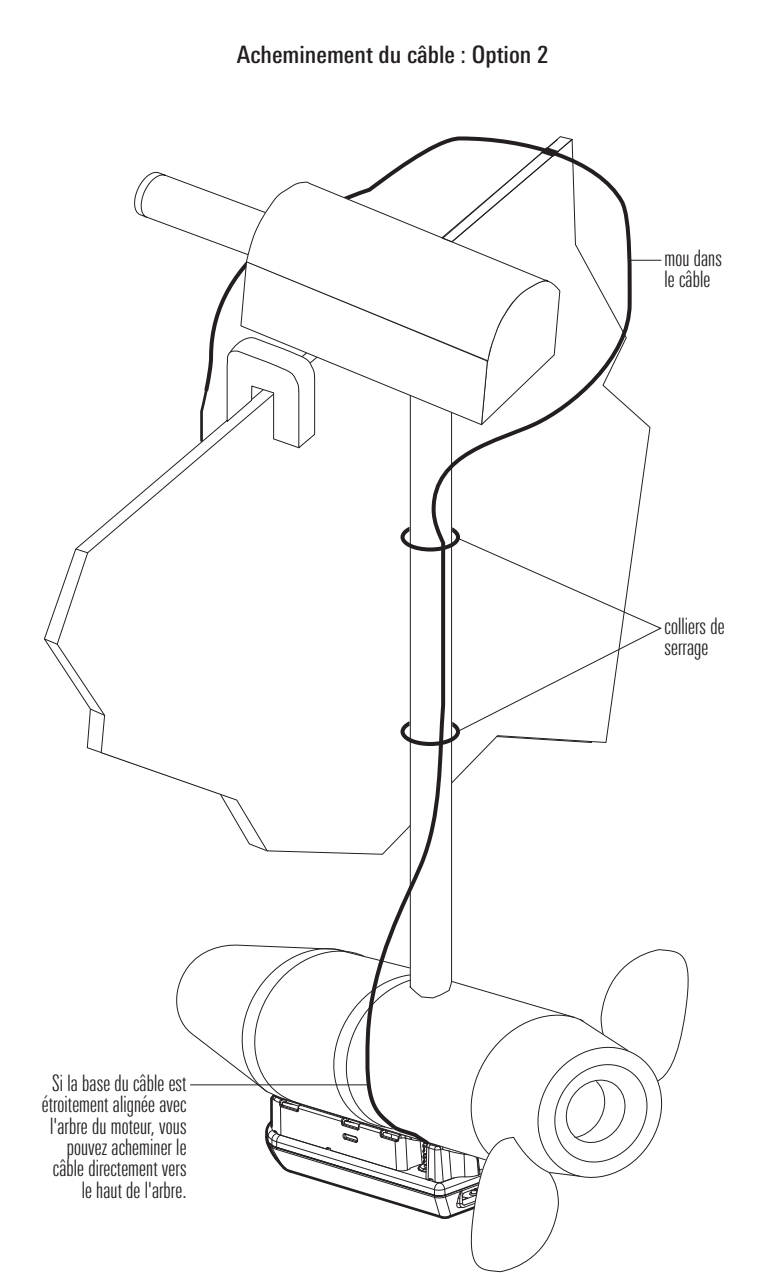
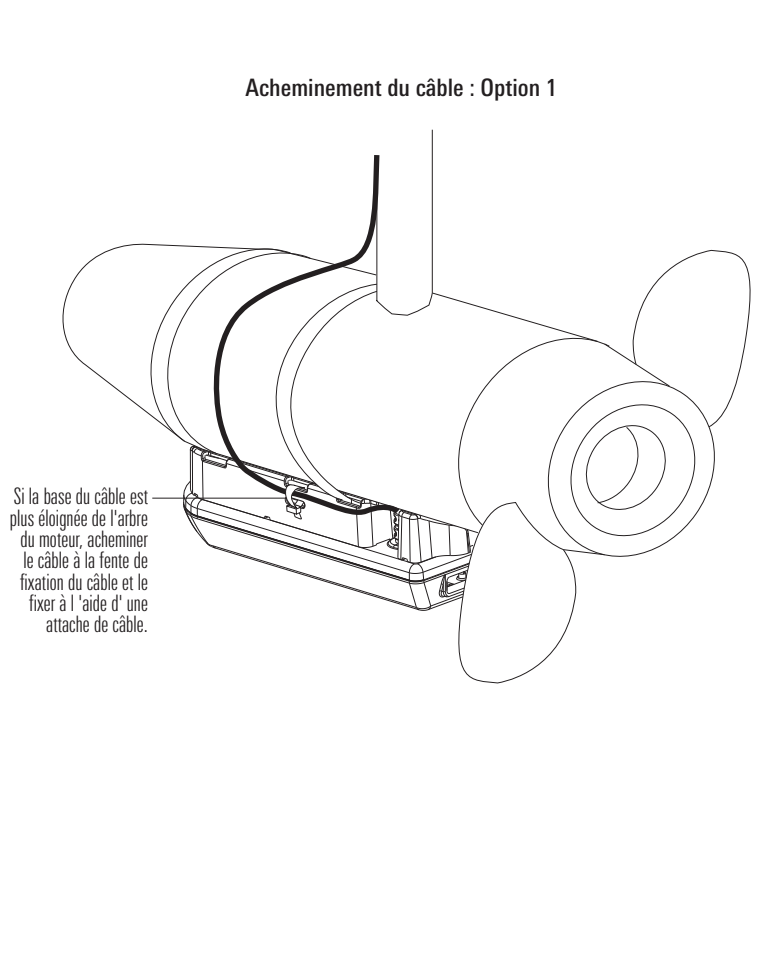
🔧 REMARQUE : Si le câble du transducteur est trop court, vous pouvez vous procurer des rallonges. Pour obtenir de l'aide, communiquez avec le support technique Humminbird.

- Passez en revue les illustrations ci-dessous du *Acheminement du câble* et déterminez la meilleure méthode de câblage pour votre installation :

Si la base du câble est étroitement alignée avec l'arbre du moteur, vous pouvez orienter le câble directement vers le haut de l'arbre comme illustré dans *Acheminement du câble : Option 2*. Passez à l'étape 3.

Si la base du câble est plus éloignée de l'arbre du moteur, elle doit être fixée au transducteur, comme illustré dans la rubrique *Acheminement du câble : Option 1*. Passez à l'étape 2.

- En option :** Localisez la fente pour collier de serrage sur le support de montage. Acheminez le câble du transducteur vers la fente et fixez-le à l'aide d'un collier de serrage.
- Continuez d'acheminer le câble du transducteur en remontant l'arbre du moteur et fixez-le à l'aide des colliers de serrage fournis.



- Acheminez le connecteur du câble du transducteur vers la tête de commande le long du chemin prévu (voir la section *Préparation*).

⚠️ MISE EN GARDE ! Ne coupez pas le câble du transducteur pour le raccourcir et essayez de ne pas endommager le revêtement isolateur du câble. Gardez le câble le plus à l'écart possible de tout câble d'antenne de radio VHF ou de câble de tachymètre, afin de limiter les possibilités d'interférence.

⚠️ MISE EN GARDE ! Ne PAS monter les câbles dans un endroit où les connecteurs pourraient être submergés. Si les câbles sont installés dans une zone où des éclaboussures sont possibles, il est préférable d'appliquer de la graisse diélectrique sur l'intérieur des connecteurs pour éviter la corrosion. Il est possible d'acheter la graisse diélectrique séparément dans une quincaillerie ou un magasin d'équipement automobile.

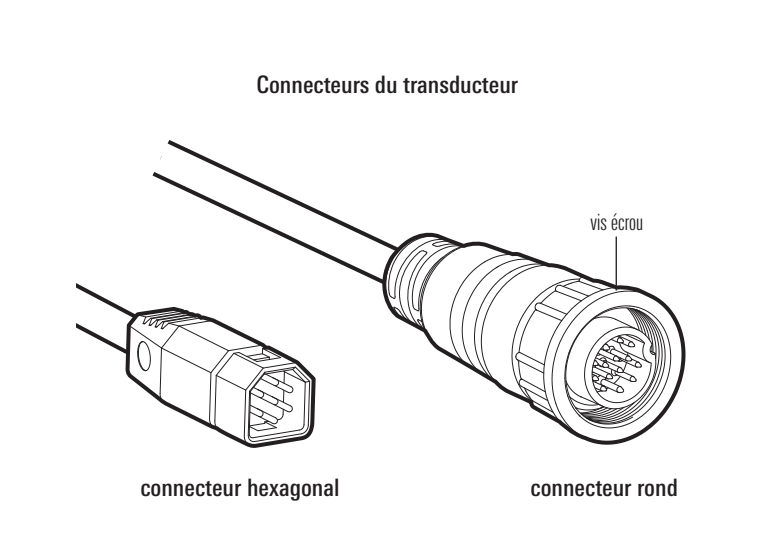
5. Brancher le câble

- Branchez le câble de la sonde au port de transducteur sur la tête de commande.

Le connecteur est claveté afin de prévenir une installation inversée. L'insertion devrait être aisée. Ne forcez pas les connecteurs dans les ports.

Si le connecteur de câble est rond, serrez l'écrou à la main pour sécuriser le branchement. **Serrez la vis à la main seulement !**

🔧 REMARQUE : Consultez votre commande guide d'installation de la tête pour plus de détails.



6. Essai et fin de l'installation

Vous devez effectuer un test final après avoir installé le transducteur du propulseur électrique et acheminé les câbles. Essais doivent être effectués bateau dans les eaux profondes de 60 cm (2 pi) ou plus. Le transducteur doit être complètement immergée car le signal sonar ne peut pas passer à travers l'air.

🔧 REMARQUE : Assurez-vous que le propulseur électrique est branché à la source d'alimentation avant d'effectuer cette procédure.

- Mettre la tête de commande en marche.
- Sélectionnez une vue sonar (2D) à afficher à l'écran.

Si le fond et un indicateur numérique de la profondeur sont visibles à l'écran, c'est que l'appareil fonctionne adéquatement.

🔧 REMARQUE : Le transducteur doit être submergé dans l'eau pour fonctionner adéquatement.

ENTRETIEN
<p>Si le transducteur demeure à l'eau pendant de longues périodes, les salissures peuvent réduire l'efficacité du transducteur. Nettoyez périodiquement la façade du transducteur avec un savon ou liquide doux et sans danger pour le plastique et pour le milieu biologique marin.</p>
<p>Si le transducteur est sorti de l'eau pendant une période prolongée, il faut le laisser reposer un certain temps après l'avoir remis dans l'eau. De petites bulles d'air peuvent adhérer à la surface du transducteur et gêner son fonctionnement. Ces bulles se dissipent avec le temps; vous pouvez également essuyer la surface du transducteur avec les doigts après l'avoir remis dans l'eau.</p>

Avis importants

⚠️ AVERTISSEMENT ! La réparation et/ou le démontage de cet appareil électronique doit être effectué uniquement par un personnel d'entretien autorisé. Toute modification du numéro de série et/ou réparation par un personnel non autorisé entraînera l'annulation de la garantie.

🔧 REMARQUE : Les guides d'utilisation et d'installation sont téléchargeables sur notre site Web à l'adresse humminbird.com.

🔧 REMARQUE : Les caractéristiques et spécifications de ce produit peuvent être modifiées sans préavis.

DÉCLARATION DE CONFORMITÉ AVEC L'ENVIRONNEMENT : Johnson Outdoors Marine Electronics, Inc. entend agir en de façon responsable, et respecter la réglementation environnementales connues et applicables et la politique de bon voisinage des communautés où elle fabrique et vend ses produits.

DIRECTIVE DEEE : La directive EU 2002/96/CE sur les « déchets d'équipements électriques et électroniques (DEEE) » concerne la plupart des distributeurs, vendeurs et fabricants d'équipements électroniques grand public dans l'Union européenne. La directive DEEE requiert que le producteur d'équipements électroniques grand public prenne en charge la gestion des déchets de leurs produits et mettent en œuvre leur élimination en respectant l'environnement, pendant le cycle de vie du produit.

Il est possible que la conformité à la directive DEEE ne soit pas requise sur le site pour les équipements électriques et électroniques (EEE), ou pour les équipements EEE conçus et destinés à des installations temporaires ou fixes sur les véhicules de transport tels que les automobiles, les aéronefs ou les bateaux. Dans certains pays membres de l'Union européenne, ces véhicules n'entrent pas dans le domaine d'application de la directive, et les EEE pour ces applications peuvent être considérés exclus de la conformité à la directive WEEE.

♻️ Ce symbole (poubelle DEEE) figurant sur le produit indique qu'il ne doit pas être mis au rebut avec les autres déchets ménagers. Il doit être éliminé et recueilli pour le recyclage et la récupération des équipements EEE à mettre au rebut. Johnson Outdoors Marine Electronics, Inc. marque tous les produits EEE conformément à la directive DEEE. Notre but est de respecter les directives sur la collecte, le traitement, la récupération et la mise au rebut de ces produits en respectant l'environnement ; ces exigences varient toutefois d'un état membre à l'autre de l'Union européenne. Pour obtenir d'autres renseignements sur les sites d'élimination des déchets d'équipements en vue de leur recyclage et de leur récupération et/ou sur les exigences des états membres de l'Union européenne, renseignez-vous auprès du distributeur ou du lieu d'achat de votre produit.

© 2019 Johnson Outdoors Marine Electronics, Inc. Tous droits réservés.

POUR COMMUNIQUER AVEC HUMMINBIRD
Voici par quels moyens vous pouvez communiquer avec le support technique Humminbird :
<p>site Web :</p> <p>humminbird.com</p>
<p>Courrier électronique :</p> <p>service@humminbird.com</p>
<p>Téléphone :</p> <p>1-800-633-1468</p>
<p>Adresse d'expédition directe :</p> <p>Humminbird Service Department 678 Humminbird Lane Eufaula, AL 36027 USA</p>
<p>Heures de fonctionnement :</p> <p>du lundi au vendredi</p> <p>de 8 h à 16 h 30 (heure normale du Centre)</p>
<p>HUMMINBIRD.</p>